

ATOS TERMINALER.



Terminaler
til ethvert
behov





Tak for, at du har valgt en betalingsterminal fra Verifone.

Din terminal er designet med henblik på nem betjening og stabil drift.

I denne vejledning kan du læse om installation, betjening, vedligeholdelse og fejlsøgning.

Du er også velkommen til at besøge vores hjemmeside

– www.verifone.dk/kundeservice

Du kan kontakte kundeservice på telefon 44 53 75 00 / 63 12 75 20 eller via e-mail

kundeservice@verifone.com

God fornøjelse med din nye terminal!



INDHOLD.

Terminal	8
Tekniske specifikationer	8
Sikkerhed	8
Rengøring	8
Genanvendelse	8
Installation	9
PSAM	9
Kommunikation	9
Installation af Yomani	10
Betjening	12
Køb (Menu + 1)	12
Retur (Menu + 2)	14
Kopi (Menu + 3 + 1)	14
Signatur (Menu + 3 + 2)	15
PIN (Menu + 3 + 3)	15
Offline (Menu + 3 + 4)	16
Online (Menu + 3 + 5)	17
Annullering (Menu + 3 + 6)	17
Kortcheck (Menu + 3 + 7)	18
Forhåndsautorisation (Menu + 3 + 8)	18
Tillægsautorisation (Menu + 3 + 9)	19
Efterregistrering (Menu + 3 + 1 + 0)	20
Tilbageførsel (Menu + 3 + 1 + 1)	20
Afstemning (Menu + 4 + 1)	21
Synkroniser ur (Menu + 4 + 2)	21
Download parametre (Menu + 4 + 3)	21
Download program (Menu + 4 + 4)	21
Genstart (Menu + 4 + 5)	21
Afmeld PSAM (Menu + 4 + 6)	23
Synkroniser ur (Menu + 4 + 7)	23
Download TLCMDB (Menu + 4 + 8)	23

Send log (Menu + 4 + 9)	23
Slet datastore (Menu + 4 + 1 + 0)	23
Flyt/slet advice (Menu + 4 + 1 + 1)	23
Tøm terminal (Menu + 4 + 1 + 2)	23
Send resultater (Menu + 4 + 1 + 3)	23
Send event log (Menu + 4 + 1 + 4)	24
Print event log (Menu + 4 + 1 + 5)	24
Slet event log (Menu + 4 + 1 + 6)	24
Transaktionstotaler (Menu + 5 + 1)	24
Ekspedienttotaler (Menu + 5 + 2)	24
Terminalrapport (Menu + 5 + 3)	25
Kortgebyr (Menu + 5 + 4)	25
Log (Menu + 5 + 5)	25
Forrige log (Menu + 5 + 6)	25
Valuta kurser (Menu + 5 + 7)	25
Tokens (Menu + 5 + 8)	25
Fil status (Menu + 5 + 9)	25
PC-tabel info (Menu + 5 + 1 + 0)	26
SpinConnect (Menu + 5 + 1 + 1)	26
TCS (Menu + 5 + 1 + 2)	26
Contactless (Menu + 5 + 1 + 3)	26
Kontrast ekspedient (Menu + 6 + 1)	26
Kontrast pinpad (Menu + 6 + 2)	26
Netværk (Menu + 6 + 3)	26
WLAN (Menu + 6 + 3 + 1)	26
Vælg access Verifone (Menu + 6 + 3 + 1 + 1)	27
Udskriv AP liste (Menu + 6 + 3 + 1 + 2)	27
Manuel opsætning (Menu + 6 + 3 + 1 + 3)	28
Udskriv opsætning (Menu + 6 + 3 + 1 + 4)	28
IP adresse (Menu + 6 + 3 + 2)	28
Manuel opsætning (Menu + 6 + 3 + 2 + 1)	29
DHCP (Menu + 6 + 3 + 2 + 2)	29
IP routing (Menu + 6 + 3 + 3)	29
Telefon prefix (Menu + 6 + 3 + 4)	29
Sluk lys (Menu + 6 + 4)	29
Tænd lys (Menu + 6 + 5)	29
Spin Connect (Menu + 6 + 6)	29
Kontrast print (Menu + 6 + 7)	29

Kortlæser (Menu + 7 + 1).....	29
Tastatur (Menu + 7 + 2)	30
Display (Menu + 7 + 3).....	30
Printer (Menu + 7 + 4)	30
Kommunikationskort (Menu + 7 + 5)	30
Netværk (Menu + 7 + 6).....	30
Special (Menu 7 + 7)	30
Loyalty (Menu + 8)	30
Ekstra funktioner.....	31
Drikkepenge	31
Dynamic Currency Conversion (DCC)	32
Ekspedientnummer	32
Manuel indtastning	32
Fejlsøgning	34
Transaktionsfejl	34
Kommunikationsfejl	35
Systemfejl	36

TERMINAL.

DRIFTSBETINGELSER

YOMANI

Temperatur	-10° C-50° C
Luftfugtighed	20%-85%

SIKKERHED

På Verifones hjemmeside kan du orientere dig om de regler og standarder, der er relevante for sikkerhed ved betalingsterminaler.

Læs mere på www.verifone.dk/sikkerhed

RENGØRING

Det anbefales at rense chip-læser/magnetlæser regelmæssigt – f.eks. hver gang du skifter bonrulle.

GENANVENDELSE

Verifone er medlem af Elretur. Dette betyder, at du kan aflevere dit udtjente udstyr på den nærmeste genbrugsplads.

Læs mere på www.elretur.dk

INSTALLATION.

PSAM

Før du tager din terminal i brug, skal du sikre dig, at der er installeret en PSAM i terminalen.

Dette gøres normalt af Verifone i forbindelse med leveringen.

En PSAM (Purchase Security Application Module) er en chip, der rummer informationer om den aftale, du har med din indløser – f.eks. hvilke betalingskort du kan tage imod, hvilken bankkonto pengene overføres til og de informationer om din virksomhed, der printes på kvitteringerne.

Har du brug for at ændre nogle af disse informationer, skal du kontakte din indløser.

Hvis du senere har brug for at udskifte PSAM'en (f.eks. i forbindelse med et ejerskifte eller opgradering af terminalen), skal du bruge en af de efterfølgende vejledninger, i henhold til den terminaltype du har valgt.

Ved første opstart med en ny PSAM, vil terminalen undervejs skrive »Installation af PSAM« og senere afslutte opstartsprocessen med »Terminalen er klar«.

Skulle du mod forventning opleve en fejl, henvises til afsnittet »Fejlsøgning«.

KOMMUNIKATION

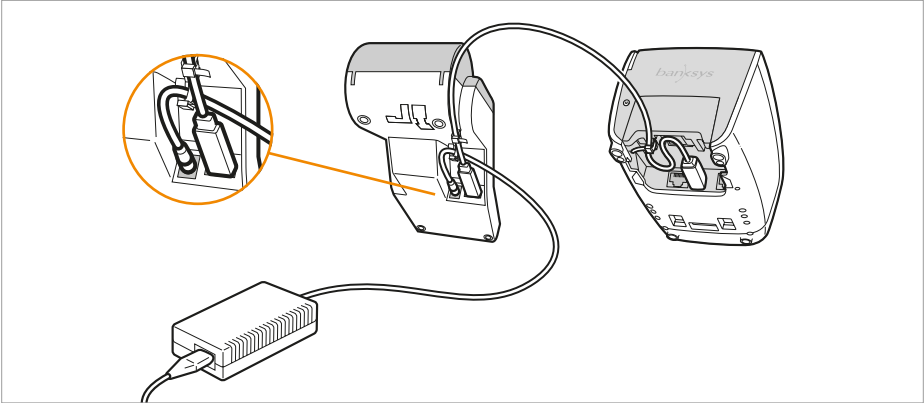
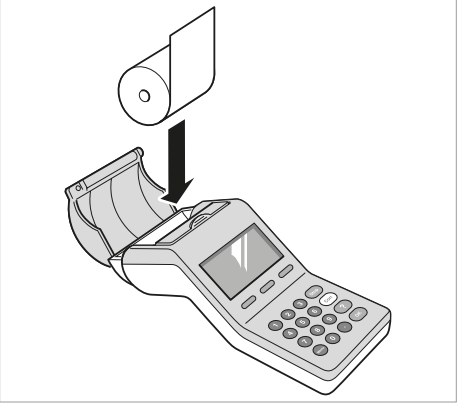
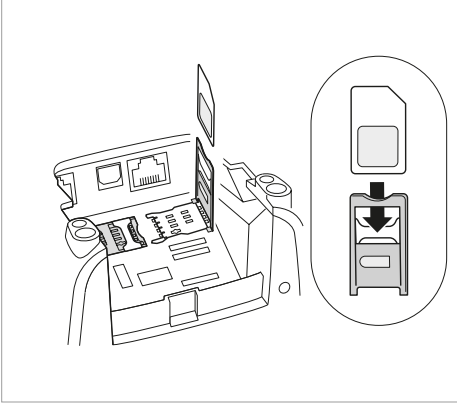
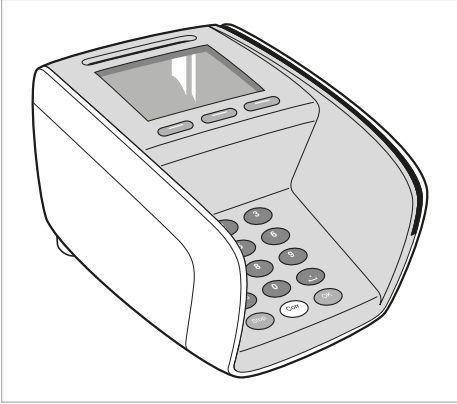
Terminalens kommunikationsmodul skal konfigureres og tilsluttes.

Se de efterfølgende vejledninger, i henhold til den terminaltype du har valgt.

INSTALLATION AF YOMANI.

UDSKIFTNING AF PSAM ER NORMALT KUN AKTUELT, I FORBINDELSE MED ET EJERSKIFTE

1. Sluk for strømmen.
2. Åbn bagsiden af terminalen (se illustrationen til højre).
3. Åbn PSAM holderen – skub den sølvfarvede bøjle til siden og vip den sorte holder op (skal være den holder, der er illustreret til højre).
4. Indsæt PSAM'en.
5. Luk PSAM holderen – vip den sorte holder ned og skub den sølvfarvede bøjle til siden. **Holderen kan kun låses, hvis PSAM'en vender korrekt!**
6. Luk terminalen.
7. Isæt bonrulle.
8. Tilslut ekspedientdelen til terminalen. Brug det medfølgende USB-kabel – sæt det flade stik til ekspedientdelen og det firkantede stik til terminalen.
9. Tilslut terminalens kommunikationsmodul (LAN). Tilslut det medfølgende sorte kabel til henholdsvis Ethernet porten på terminalen og din switch/router.
10. Tilslut strøm til ekspedientdelen og terminalen tænder automatisk.



BETJENING.

I denne sektion finder du en beskrivelse af, hvordan terminalen betjenes direkte, eller ved hjælp af en ekspedientdel. Hvis din terminal er sat til et kasseapparat, henvises til vejledningen for dette produkt.

KØB (MENU + 1)

Denne funktion starter en transaktion.

Ekspedient:

1. Tryk på Menu + 1
2. Tast beløb + OK

Kunde:

3. Indlæs kort
4. Tast PIN + OK

Ekspedient:

5. Undersøg resultatet af transaktionen
6. Giv kvitteringen til kortholder

VIDSTE DU AT...

- Det er også muligt at starte en transaktion ved at trykke på OK.
- Som standard prioriteres en transaktion af typen »Online + PIN«, men det afhænger hver gang af det aktuelle kort.
- Har du forudgående valgt en anden type, for eksempel »Signatur« eller »Offline«, startes en sådan.
- En afvist transaktion har altid en fejlkode og/eller en beskrivelse. Læs mere i afsnittet »Fejlsøgning«.

EKSEMPLER PÅ KVITTERINGER

Efter hver transaktion printes altid en kvittering (uanset om transaktionen bliver autoriseret eller ej).

```

Verifone Denmark A/S
Knapholm 7
2730 Herlev
TLF: +45 44531610
CVR: 15401281

2000-01-01      12:00

KØB           DKK      100,00
GEBYR         DKK        3,75
EKSTRA        DKK       10,00
-----
TOTAL         DKK      113,75
-----

PIN KØB
REQ17 MASTERCARD PSN: 00
XXXX XXXX XXXX 0179
TERM: 00990400-000469
IB1   PBS NR:000212227
ATC:00003      AED:961231
AID:  A0000000041010
PSAM: 5374978-0000103377
ARC:00      STATUS:0000
AUT. KODE:  005608
REF:000469  AUTORISERET
    
```

Eksempel 1

```

Verifone Denmark A/S
Knapholm 7
2730 Herlev
TLF: +45 44531610
CVR: 15401281

2000-01-01      12:00

KØB           DKK      150,00
-----
Dankort           PSN: 00
XXXX XXXX XXXX 5905
TERM: 00990400-000472
I@1   PBS NR:000212227

KORTHOLDERS SIGNATUR:

.....

ATC:02394      AED:000000
AID:  A0000001211010
PSAM: 5374978-0000103377
ARC:00      STATUS:0000
AUT. KODE:  155454
REF:000472  AUTORISERET

FORRETNINGENS NOTA
    
```

Eksempel 2

```

Verifone Denmark A/S
Knapholm 7
2730 Herlev
TLF: +45 44531610
CVR: 15401281

2000-01-01      12:00

KØB           DKK      200,00
-----
Dankort           PSN: 00
XXXX XXXX XXXX 5905
TERM: 00990400-000475
IA1   PBS NR:000212227

PSAM: 5374978-0000103377
ARC:55      STATUS:1017

*****
                AFVIST
*****

FORKERT PIN

ASW1 - ASW2: 1221
    
```

Eksempel 3

1. Eksempel på en kvittering, hvor transaktionen er autoriseret.
2. Eksempel på den kvittering, der underskrives af kortholder og beholdes af forretningen, hvis transaktionen er af typen »Signatur«. Når ekspedienten har godkendt underskriften (på terminalen) udskrives en kvittering til kortholder.
3. Eksempel på en kvittering, hvor transaktionen er blevet afvist. Bemærk tekst og fejlkode (se afsnittet »Fejlsøgning«).

RETUR (MENU + 2)

Denne funktion gør det muligt at overføre penge fra din konto til en kortholder.

- Ekspedient:**
1. Tryk på Menu + 2
 2. Tast pasord + OK
 3. Tast beløb + OK

- Kunde:**
4. Indlæs kort

- Ekspedient:**
5. Undersøg resultatet af transaktionen
 6. Underskriv kvitteringen på forretningens vegne
 7. Giv kvitteringen til kortholder

VIDSTE DU AT...

- Pasordet blev valgt i forbindelse med bestillingen af terminalen. Det kan rekvireres skriftligt gennem kundeservice@verifone.com
- En returtransaktion vil generere bevægelser på kontoen hos kortholder. Hvis den laves i relation til en transaktion (for at annullere denne) kan funktionen »Annullering« (Menu + 3 + 6) benyttes.

KOPI (MENU + 3 + 1)

Denne funktion udskriver en kopi af kvitteringen fra en tidligere transaktion.

VIDSTE DU AT...

- Det er også muligt at starte funktionen ved et tryk på funktionstasten til venstre (under displayet).
- I stedet for at indtaste et referencenummer, kan du trykke OK for en kopi af den seneste kvittering.
- Referencenummeret står på den enkelte kvittering, men findes også på en afstemning (Menu + 4 + 1) og på en transaktionsliste (Menu + 5 + 6).

SIGNATUR (MENU + 3 + 2)

Denne funktion får terminalen til at verificere kortholder ved hjælp af en signatur.

- Ekspedient:**
1. Tryk på Menu + 3 + 2 + OK
 2. Tryk på Menu + 1
 3. Tast beløb + OK

- Kunde:**
4. Indlæs kort

- Ekspedient:**
5. Undersøg resultatet af forespørgslen
 6. Giv første kvittering til kortholder for signatur
 7. Undersøg signatur
 8. Bekræft signatur med OK (eller afvis med STOP)
 9. Giv anden kvittering til kortholder

VIDSTE DU AT...

- Det er også muligt at starte funktionen ved et tryk på funktionstasten til højre (under displayet).
- Funktionen afhænger af kortet (det er ikke alle kort, der tillader brug af signatur).

PIN (MENU + 3 + 3)

Denne funktion får terminalen til at verificere kortholder ved hjælp af en PIN kode.

- Ekspedient:**
1. Tryk på Menu + 3 + 3 + OK
 2. Tryk på Menu + 1
 3. Tast beløb + OK

- Kunde:**
4. Indlæs kort
 5. Tast PIN + OK

- Ekspedient:**
6. Undersøg resultatet af transaktionen
 7. Giv kvitteringen til kortholder

OFFLINE (MENU + 3 + 4)

Denne funktion gør det muligt at starte en transaktion, uden en forbindelse til indløser.

- Ekspedient:**
1. Tryk på Menu + 3 + 4 +OK
 2. Tryk på Menu + 1
 3. Tast autorisationskode + OK
 4. Tast beløb + OK

- Kunde:**
5. Indlæs kort

- Ekspedient:**
6. Afvent terminalens tjek af kortet
(Transaktionen fortsætter enten som »Signatur« eller »PIN«)
 7. Undersøg resultatet af transaktionen
 8. Giv kvitteringen til kortholder

VIDSTE DU AT...

- Det er også muligt at starte funktionen ved et tryk på funktionstasten i midten (under displayet).
- En autorisationskode oplyses af din indløser for hver offline transaktion. Det er muligt at gennemføre en offline transaktion, uden en autorisationskode (i henhold til de regler om forhøjet selvrisiko, der måtte findes hos din indløser), ved at trykke OK.
- Visse typer af kort indeholder PIN koden, til brug ved offline verificering af kortholder. Dette afgør, om en offline transaktion gennemføres ved hjælp af signatur eller PIN kode.
- Når terminalen igen er online skal der foretages en afstemning (Menu+4+1+godkend).

ONLINE (MENU + 3 + 5)

Denne funktion får terminalen til at autorisere transaktionen online.

- Ekspedient:**
1. Tryk på Menu + 3 + 5 + OK
 2. Tryk på Menu + 1
 3. Tast beløb + OK

- Kunde:**
4. Indlæs kort
 5. Tast PIN + OK

- Ekspedient:**
6. Undersøg resultatet af transaktionen
 7. Giv kvitteringen til kortholder

ANNULLERING (MENU + 3 + 6)

Denne funktion annullerer den seneste transaktion.

- Ekspedient:**
1. Tryk på Menu + 3 + 6 + OK
 2. Tast pasord + OK
 3. Bekræft beløbet ved at trykke OK
 4. Undersøg resultatet af annulleringen
 5. Giv kvitteringen til kortholder

VIDSTE DU AT...

- Pasordet blev valgt i forbindelse med bestillingen af terminalen. Det kan rekvireres skriftligt hos kundeservice.
- En annullering kan laves indenfor 10 minutter af den seneste transaktion. Alternativt kan funktionen »Retur« (Menu + 2) benyttes.

KORTTJEK (MENU + 3 + 7)

Denne funktion starter en forhåndsautorisation på 0 kroner (med henblik på at undersøge et korts gyldighed eller restsaldo på et gavekort).

Ekspedient: 1. Tryk på Menu + 3 + 7 + OK

Kunde: 2. Indlæs kort
3. Tast PIN + OK

Ekspedient: 4. Afvent terminalens tjeK af kortet
5. Giv kvitteringen til kortholder

VIDSTE DU AT...

- Det er ikke alle korttyper, der tillader en transaktion/forhåndsautorisation på 0 kroner.
- Selv om denne funktion fejler, kan det være muligt at gennemføre en almindelig transaktion.

FORHÅNDSAUTORISATION (MENU + 3 + 8)

Denne funktion gør det muligt at reservere et beløb på kortholders konto.

Ekspedient: 1. Tryk på Menu + 3 + 8 + OK
2. Tast beløb + OK

Kunde: 3. Indlæs kort
4. Tast PIN + OK

Ekspedient: 5. Undersøg resultatet af forhåndsautorisationen
6. Giv kvitteringen til kortholder

VIDSTE DU AT...

- Funktionen er ikke aktiveret som standard. Kontakt kundeservice, hvis du ønsker at benytte den.
- Hvis der på forhånd er valgt »Signatur« (Menu + 3 + 2), inden valg af denne funktion, bliver kortholder verificeret ved hjælp af en signatur i stedet for en PIN kode.

TILLÆGSAUTORISATION (MENU + 3 + 9)

Denne funktion gør det muligt at forhøje et tidligere reserveret beløb.

- Ekspedient:**
1. Tryk på Menu + 3 + 9 + OK
 2. Tast referencenummer + OK
 3. Tast beløb + OK
 4. Undersøg resultatet af forhåndsautorisationen
 5. Giv kvitteringen til kortholder

VIDSTE DU AT...

- Referencenummeret står på den kvittering, kortholder fik i forbindelse med forhåndsautorisationen. Det er også muligt at printe en liste, med åbne forhåndsautorisationer, ved hjælp af funktionen »Tokens« (Menu + 5 + 8).
- Det nye referencenummer skal bruges efterfølgende for at efterregistrere eller tilbageføre.

EFTERREGISTRERING (MENU + 3 + 1 + 0)

Denne funktion konverterer en forhåndsautorisation til en endelig transaktion.

- Ekspedient:**
1. Tryk på Menu + 3 + 1 + 0 + OK
 2. Tast referencenummer + OK
 3. Tast beløb + OK (eller tast OK for at bekræfte det forhåndsautoriserede beløb)
 4. Bekræft det endelige beløb med OK
 5. Giv første kvittering til kortholder for signatur
 6. Undersøg signatur
 7. Bekræft signatur med OK (eller afvis med STOP)
 8. Giv anden kvittering til kortholder

VIDSTE DU AT...

- Referencenummeret står på den kvittering, kortholder fik i forbindelse med forhåndsautorisationen.
- Det er også muligt at printe en liste, med åbne forhåndsautorisationer, ved hjælp af funktionen »Tokens« (Menu + 5 + 8).

TILBAGEFØRSEL (MENU + 3 + 1 + 1)

Denne funktion frigiver et reserveret beløb på kortholders konto.

- Ekspedient:**
1. Tryk på Menu + 3 + 1 + 1 + OK
 2. Tast referencenummer + OK
 3. Bekræft beløbet, der skal frigives, med OK
 4. Giv kvitteringen til kortholder

VIDSTE DU AT...

- Referencenummeret står på den kvittering, kortholder fik i forbindelse med forhåndsautorisationen.
- Det er også muligt at printe en liste, med åbne forhåndsautorisationer, ved hjælp af funktionen »Tokens« (Menu + 5 + 8).

AFSTEMNING (MENU + 4 + 1)

Denne funktion afstemmer døgnets transaktioner med den valgte indløser og terminalen printer derefter en oversigt. Se eksempel side 28.

Oversigten består af to dele:

Transaktionstotaler

En liste, der sorterer omsætningen efter dato, korttype og transaktionstype.

Transaktionsliste

En liste, der i detaljer beskriver hver transaktion.

VIDSTE DU AT...

- Hvis afstemningen fejler, på grund af en kommunikationsfejl, printes listerne ikke igen. Data afstemmes dog automatisk ved næste afstemning, eller manuelt med funktionen »Tøm terminal« (Menu + 4 + 1 + 2) (når forbindelsen til indløser er genoprettet).

SYNKRONISER UR (MENU + 4 + 2)

Denne funktion synkroniserer terminalens ur mod Verifone.

DOWNLOAD PARAMETRE (MENU + 4 + 3)

Denne funktion henter nye indstillinger til terminalen.
Den bruges normalt kun efter aftale med kundeservice.

DOWNLOAD PROGRAM (MENU + 4 + 4)

Denne funktion henter ny software til terminalen.
Den bruges normalt kun efter aftale med kundeservice.

GENSTART (MENU + 4 + 5)

Denne funktion genstarter terminalen.

EKSEMPEL PÅ AFSTEMNING

```

Verifone Denmark A/S
Knapholm 7
2730 Herlev
TLF: +45 44531610
CVR: 15401281

PBS NR:          0002122227
TERM:           00990400

2000-01-01      12:00

    TRANSAKTIONSTOTALER

PSAM: 5374978-0000103377
BATCH:          000066

VALUTA:         DKK 208

REGISTRERINGSDATO:000101
DANKORT         (001)
SIG. K. 1      150,00
-----
TOTAL 1        150,00
-----
UDL. EC/MC/VI/JCB (003)
PIN KØB 1      113,75
GEBYR 1        3,75
EKSTRA 1       10,00
-----
TOTAL 1        113,75
-----
PIN KØB 1      113,75
SIG. K. 1      150,00
GEBYR 1        3,75
EKSTRA 1       10,00
====
TOTAL 2        263,75
=====

*****
      AFSTEMNING
*****

*****
      GODKENDT
*****
    
```

```

TRANSAKTIONSLISTE

REF:000469 AK:005608 ST:0000 IB1 00-01-01 12:00
PSAM: 5374978-0000103377 BATCH: 000066
UDL. EC/MC/VI/JCB 541333XXXXXX0179 (003)
KØB 113,75 DKK
GEBYR 3,75 DKK
EKSTRA 10,00 DKK
ATC:00003 AED:961231 ARC:00 PSN:00
AID:A0000000041010 AdvD:000101

REF:000472 AK:155454 ST:0000 I@1 00-01-01 12:00
PSAM: 5374978-0000103377 BATCH: 000066
DANKORT 501999XXXXXX5905 (001)
KØB 150,00 DKK
ATC:02394 AED:000000 ARC:00 PSN:00
AID:A0000001211010 AdvD:000101

REF:000475 ASW: 1221 ST:1017 IA1 00-01-01 12:00
PSAM: 5374978-0000103377 BATCH: 000066
DANKORT 501999XXXXXX5905 (001)
KØB 200,00 DKK
ATC:02395 AED:000000 ARC:55 PSN:00
AID:A0000001211010 AdvD:000000
    
```

Første del indeholder listen »transaktionstotaler«, der sorterer omsætningen efter dato, korttype og transaktionstype.

Anden del indeholder listen »transaktionsliste«, der i detaljer beskriver hver transaktion – inklusive transaktioner, der er fejlet og dermed ikke tæller med i »transaktionstotaler«.

AFMELD PSAM (MENU + 4 + 6)

Denne funktion spærrer den installerede PSAM og denne kan kun åbnes af indløser.

SYNKRONISER UR (MENU + 4 + 7)

Denne funktion synkroniserer terminalens ur mod indløser.

DOWNLOAD TLCMDB (MENU + 4 + 8)

Denne funktion opdaterer den destinationsliste, der ligger til grund for terminalens kommunikation.

Den bruges normalt kun efter aftale med kundeservice.

SEND LOG (MENU + 4 + 9)

Denne funktion overfører data til Verifone.

Den bruges normalt kun efter aftale med kundeservice.

SLET DATASTORE (MENU + 4 + 1 + 0)

Denne funktion sletter alle transaktionsdata fra terminalen.

Den kan kun bruges efter aftale med kundeservice.

FLYT/SLET ADVICE (MENU + 4 + 1 + 1)

Denne funktion sletter transaktionsdata fra terminalen.

Den kan kun bruges efter aftale med kundeservice.

TØM TERMINAL (MENU + 4 + 1 + 2)

Denne funktionen overfører transaktionsdata til indløser (uden at der printes en rapport).

Den bruges for eksempel, hvis terminalen har kørt offline, eller hvis en afstemning ikke blev godkendt.

SEND RESULTATER (MENU + 4 + 1 + 3)

Denne funktion synkroniserer data med en lokal server.

Den bruges kun, hvis terminalen er integreret trådløst med et kasseapparat.

SEND EVENT LOG (MENU + 4 + 1 + 4)

Denne funktion overfører terminalens event log til en lokal server.

PRINT EVENT LOG (MENU + 4 + 1 + 5)

Denne funktion printer en kopi af terminalens event log.

SLET EVENT LOG (MENU + 4 + 1 + 6)

Denne funktion sletter indholdet af terminalens event log.

VIDSTE DU AT...

- Funktionen er beskyttet af et pasord.
Pasordet blev valgt i forbindelse med bestillingen af terminalen.
Det kan rekvireres skriftligt gennem kundeservice@verifone.com
- Funktionen opfordrer til, at indholdet af loggen overføres til en lokal server, men indholdet slettes, selvom en overførsel ikke finder sted.

TRANSAKTIONSTOTALER (MENU + 5 + 1)

Denne funktion bruges til at printe en liste med transaktionstotaler siden sidste afstemning.

Listen sorterer omsætningen efter dato, korttype og eventuelt ekspedientnummer.

EKSPEDIENTTOTALER (MENU + 5 + 2)

Denne funktion printer en liste med omsætningen for en enkelt ekspedient siden sidste afstemning.

VIDSTE DU AT...

- Tastes der ekspedientnummer 0, printes en liste med omsætningen for alle ekspedienter.
- Funktionen »Ekspedientnummer« kan aktiveres af kundeservice.

TERMINALRAPPORT (MENU + 5 + 3)

Denne funktion printer en oversigt over terminalens konfiguration og netværksindstillinger.

KORTGEBYR (MENU + 5 + 4)

Denne funktion printer en oversigt over terminalens gebyrliste.
Funktionen er kun aktiv, hvis aftalen med din indløser tillader det.

LOG (MENU + 5 + 5)

Denne funktion printer en oversigt, over alle transaktioner foretaget siden sidste afstemning.

FORRIGE LOG (MENU + 5 + 6)

Denne funktion printer en kopi af seneste afstemning.

VALUTA KURSER (MENU + 5 + 7)

Denne funktion printer en oversigt over de aktuelle valuta kurser, der bruges sammen med funktionen »Dynamic Currency Conversion«.

VIDSTE DU AT...

- Funktionen »Dynamic Currency Conversion« kan aktiveres af kundeservice.
- Forretningsaftalen hos indløser skal understøtte denne funktion.

TOKENS (MENU + 5 + 8)

Denne funktion printer en oversigt over de åbne forhåndsautorisationer, der ligger i terminalen.

FIL STATUS (MENU + 5 + 9)

Denne funktion printer en oversigt over de transaktionsdata, der måtte være behæftet med fejl.

PC-TABEL INFO (MENU + 5 + 1 + 0)

Denne funktion printer en oversigt over tabeller, der bruges af terminaler installeret udenfor Danmark.

SPINCONNECT (MENU + 5 + 1 + 1)

Denne funktion printer en oversigt over ikke afsluttede transaktioner, på en lokal server. Den bruges kun, hvis terminalen er integreret trådløst med et kasseapparat.

TCS (MENU + 5 + 1 + 2)

Denne funktion synkroniserer transaktionsdata med Verifones selvbetjeningssystem, der kan tilkøbes som en ekstra service.

CONTACTLESS (MENU + 5 + 1 + 3)

Denne funktion tester den kontaktløse læser. Terminalen udskriver en kort oversigtsrapport, og spørger herefter om den skal udskrive en lang udgave. Vælg ved hjælp af 'ja' eller 'nej'. Kontrast ekspedient (Menu + 6 + 1)

KONTRAST EKSPEDIENT (MENU + 6 + 1)

Denne funktion justerer kontrasten på ekspedientdelens display (hvis denne er installeret).

KONTRAST PINPAD (MENU + 6 + 2)

Denne funktion justerer kontrasten på terminalens display.

NETVÆRK (MENU + 6 + 3)

Denne funktion bruges til at ændre terminalens netværksindstillinger.

WLAN (MENU + 6 + 3 + 1)

Denne funktion bruges til at ændre indstillinger for tilslutning til et trådløst netværk.

VÆLG ACCESS VERIFONE (MENU + 6 + 3 + 1 + 1)

Denne funktion bruges til automatisk at søge efter trådløse netværk og resultatet vises på terminalens skærm.

1. Vælg det relevante netværk
2. Indtast krypteringsnøglen + OK
3. Genstart terminalen (Menu + 4 + 5) for at lade ændringen træde i kraft

VIDSTE DU AT...

- Netværket skal understøtte 802.11b og WPA2 + AES, før det vises på listen.
- Du bruger terminalens taster til at indtaste alfanumeriske tegn – se illustrationen.
- Med tasten "FCT" skiftes mellem tal, små bogstaver og store bogstaver.
- Med tasten "Pil højre" vælges det aktuelle tegn og samme tast kan bruges til et andet tegn.



UDSKRIV AP LISTE (MENU + 6 + 3 + 1 + 2)

Denne funktion printer en liste med synlige trådløse netværk.

MANUEL OPSÆTNING (MENU + 6 + 3 + 1 + 3)

Denne funktion bruges til manuelt at konfigurere tilslutningen til et trådløst netværk.

1. Indtast navnet (SSID) + OK
2. Indtast krypteringsnøglen + OK
3. Vælg om netværket er synligt (SSID broadcast) + OK
4. Genstart terminalen (Menu + 4 + 5) for at lade ændringen træde i kraft

VIDSTE DU AT...

- **Netværket skal understøtte 802.11b og WPA2 + AES, for at terminalen kan tilsluttes.**
- **Du bruger terminalens taster til at indtaste alfanumeriske tegn – se illustrationen på den forrige side.**
- **Med tasten "FCT" skiftes mellem tal, små bogstaver og store bogstaver.**
- **Med tasten "Pil højre" vælges det aktuelle tegn og samme tast kan bruges til et andet tegn.**

UDSKRIV OPSÆTNING (MENU + 6 + 3 + 1 + 4)

Denne funktion printer en oversigt over de aktuelle indstillinger, for tilslutning til et trådløst netværk.

VIDSTE DU AT...

- **Funktionen er beskyttet af et pasord. Pasordet blev valgt i forbindelse med bestillingen af terminalen. Det kan rekvireres skriftligt gennem kundeservice@verifone.com**

IP ADRESSE (MENU + 6 + 3 + 2)

Denne funktion benyttes til opsætning af terminalens IP adresse, DNS og gateway.

MANUEL OPSÆTNING (MENU + 6 + 3 + 2 + 1)

Denne funktion benyttes til manuel opsætning af IP adresse, DNS og gateway.

DHCP (MENU + 6 + 3 + 2 + 2)

Denne funktion benyttes til automatisk opsætning af IP adresse, DNS og gateway.

IP ROUTING (MENU + 6 + 3 + 3)

Denne funktion benyttes til aktivering af TCP/IP kommunikation via en tilsluttet kasse.

TELEFON PREFIX (MENU + 6 + 3 + 4)

Denne funktion bruges til opsætning af et forvalgsnummer ved opkald.

SLUK LYS (MENU + 6 + 4)

Denne funktion slukker lyset i både terminal og ekspedientdel (det tændes automatisk ved tastetryk).

TÆND LYS (MENU + 6 + 5)

Denne funktion tænder lyset i både terminal og ekspedientdel.

SPIN CONNECT (MENU + 6 + 6)

Denne funktion bruges til opsætning af forbindelse til en lokal server.
Den bruges kun, hvis terminalen er integreret trådløst med et kasseapparat.

KONTRAST PRINT (MENU + 6 + 7)

Denne funktion bruges til at justere kontrasten på printerens.

KORTLÆSER (MENU + 7 + 1)

Denne funktion bruges til at teste terminalens magnetlæser.

TASTATUR (MENU + 7 + 2)

Denne funktion bruges til at teste ekspedientdelens tastatur.

DISPLAY (MENU + 7 + 3)

Denne funktion bruges til at teste ekspedientdelens display.

PRINTER (MENU + 7 + 4)

Denne funktion bruges til at teste terminalens/ekspedientdelens printer.

KOMMUNIKATIONSKORT (MENU + 7 + 5)

Denne funktion viser hvilket kommunikationsmodul, der er aktivt.

NETVÆRK (MENU + 7 + 6)

Denne funktion tester netværksindstillingerne og printer en rapport med resultatet.

SPECIAL (MENU 7 + 7)

Denne funktion bruges kun efter aftale med kundeservice.

LOYALTY (MENU + 8)

Denne funktion bruges til at administrere 3. parts moduler, til håndtering af loyalitetskort. Læs den særskilte dokumentation for disse moduler.

EKSTRA FUNKTIONER.

Din terminal har mulighed for at indsætte ekstra funktionalitet forskellige steder i transaktionsforløbet.

Alle ekstra funktioner kan aktiveres efter aftale med kundeservice.

DRIKKEPENGE

Denne funktion indsætter et spørgsmål til kortholder, om der skal tilføjes drikkepenge. Funktionen aktiveres straks efter et kort indsættes i forbindelse med en transaktion:

»Tilføj drikkepenge?«

- Kunde:**
1. Besvar spørgsmålet med:
 - A.** Nej (venstre funktionstast)
Funktionen afsluttes og transaktionen fortsætter på almindelig vis med præsentation af det oprindelige beløb.
 - B.** Ja (højre funktionstast)
Funktionen fortsætter:
 2. Indtast det beløb, der skal gives ekstra + OK
 3. Det samlede beløb vises (sidste mulighed for at justere)
– bekræft med OK
 4. Samlet oversigt over køb, ekstra og total beløb vises
– bekræft med OK

Transaktionen fortsætter på almindelig vis med verificering af kortholder (PIN eller signatur).

DYNAMIC CURRENCY CONVERSION (DCC)

Denne funktion indsætter et spørgsmål til kortholder, om hvilken valuta transaktionen skal gennemføres i og sproget (på kundedelen) skifter til engelsk.

Funktionen aktiveres straks efter, at et udenlandsk kort indsættes i forbindelse med en transaktion:

»Præsentation af valutakurs«

- Kunde:**
1. Vælg enten:
 - A.** DKK (venstre funktionstast)
 - B.** <udenlandsk valuta> (højre funktionstast)

Transaktionen fortsætter på almindelig vis med verificering af kortholder (PIN eller signatur).

VIDSTE DU AT...

- Terminalen henter automatisk nye valutakurser en gang i døgnet.
- Forretningsaftalen hos indløser skal understøtte denne funktion.

EKSPEDIENTNUMMER

Denne funktion indsætter et spørgsmål om ekspedientnummer, når en transaktion startes:

»Ekspedient ID«

- Ekspedient:**
1. Indtast ekspedientnummer + OK

Transaktionen fortsætter på almindelig vis, i henhold til den valgte transaktionstype.

VIDSTE DU AT...

- Ekspedientnummeret vil fremgå af transaktionslisten på en afstemning, eller der kan laves en særskilt rapport (Menu + 5 + 2) før en afstemning.

MANUEL INDSTASTNING

Denne funktion tillader manuel indtastning af kortholders data.

- Ekspedient:**
1. Tryk på 0
 2. Indtast kortnummer + OK
 3. Indtast udløbsdato + OK
 4. Indtast kontrolcifre + OK

Du kan derefter fortsætte med den ønskede transaktionstype – f.eks. »Køb« (Menu + 1), »Retur« (Menu + 2) eller »Forhåndsautorisation« (Menu + 3 +8).

VIDSTE DU AT...

- Kontrolcifrene er enten præget eller trykt på kortets for- eller bagside.
- Forretningsaftalen hos indløser skal understøtte denne funktion.

FEJLSØGNING.

TRANSAKTIONSFEJL

Hvis en transaktion fejler, vil der nederst på kvitteringen stå en beskrivelse og/eller en kode:

ASW 1201	Begrænset kort (f.eks. hvis beløbet er for højt – kontakt udsteder)
ASW 1212	Afvist af PSAM (f.eks. hvis kortet ikke understøtter »signatur«)
ASW 1221	Forkert PIN (prøv igen)
ASW 1240	Kort udløbet (kontakt udsteder)
ASW 120E	Afvist af kort (kontakt udsteder eller indløser)
ASW 12A0	Ugyldig transaktion (f.eks. at kortet ikke understøtter »offline«)
ASW 12C0	For mange PIN forsøg – kort spærret (kontakt udsteder)
ASW 1500	Inddrag kort (kontakt udsteder)
ASW 1606	Systemfejl (f.eks. hvis kortet ikke understøtter »korttjek«)
ASW 1618	Kommunikationsfejl (se nedenstående)
ASW 1704	Signatur afvist (valgt af ekspedient – prøv igen)
ASW 1780	Ugyldig transaktion (synkroniser terminalens ur)

KOMMUNIKATIONSFEJL

Opkald (PSTN/ISDN/GSM)

- 1** Ingen klartone.
Undersøg kablet og undersøg forbindelsen (tilslut eventuelt en telefon).
- 2** Optaget.
Undersøg forbindelsen (at der kan ringes til et nummer).
- 3** Intet svar.
Undersøg driftsstatus hos indløser.

Net (Internet/GPRS)

- 4** Ingen service.
Undersøg forbindelse til router/switch/mobilnetværk.
- 5** Forbindelsen mistet.
Undersøg kablet og forbindelsens kvalitet.
- 6/7** Ingen forbindelse til indløser.
Undersøg internetforbindelse (lav en netværksrapport – Menu + 7 + 6).
- 8** Time-out.
Indløser har svaret, men kommunikationen er ophørt uden varsel.
Undersøg hos indløser, om PSAM'en stadig er aktiv.

SYSTEMFEJL

- FF24** Terminalen kan ikke læse PSAM'en.
Undersøg om denne sidder korrekt (se illustration i afsnittet »Installation«).
- FFF6** Terminalen kan ikke installere PSAM'en.
Indløser kunne ikke kontaktes. Afhjælp en eventuel kommunikationsfejl (synkroniser ur, Menu + 4 + 7, for at teste forbindelsen).
- 5000** Uoverensstemmelse mellem den isatte PSAM og ældre finansiel data.
Foretag en afstemning (Menu + 4 + 1) og genstart terminalen (Menu + 4 + 5).
- 5001** Terminalen er ikke i stand til at skifte batch-nummer.
Genstart terminalen (Menu + 4 + 5) og foretag transaktionen igen.

KONTAKT KUNDESERVICE PÅ

Telefon 44 53 75 00 / 63 12 75 20 (vær dog opmærksom på, at kunder uden serviceabonnement vil blive faktureret for dette). Eller via e-mail kundeservice@verifone.com