

# VX TERMINALER.



Terminaler  
til ethvert  
behov



Tak for, at du har valgt en betalingsterminal fra Verifone.

Din terminal er designet med henblik på nem betjening og stabil drift.

I denne vejledning kan du læse om installation, betjening, vedligeholdelse og fejlsøgning.

Du er også velkommen til at besøge vores hjemmeside

– [www.verifone.dk/kundeservice](http://www.verifone.dk/kundeservice)

God fornøjelse med din nye terminal!



# INDHOLD.

<b>Terminal</b> .....	<b>8</b>
Tekniske specifikationer .....	8
Sikkerhed .....	8
Rengøring .....	8
Genanvendelse .....	8
<b>Installation</b> .....	<b>9</b>
PSAM .....	9
Kommunikation .....	9
<b>Installation af VX 520 color</b> .....	<b>10</b>
<b>Installation af VX 680</b> .....	<b>12</b>
<b>Installation af VX 690</b> .....	<b>14</b>
<b>Installation af VX 820</b> .....	<b>16</b>
<b>Betjening</b> .....	<b>18</b>
Køb (Menu + 1) .....	18
Retur (Menu + 2) .....	20
Kopi (Menu + 3 + 1) .....	20
Signatur (Menu + 3 + 2) .....	21
PIN (Menu + 3 + 3) .....	21
Offline (Menu + 3 + 4) .....	22
Online (Menu + 3 + 5) .....	23
Annullering (Menu + 3 + 6) .....	23
Kortcheck (Menu + 3 + 7) .....	24
Forhåndsautorisation (Menu + 3 + 8) .....	24
Tillægsautorisation (Menu + 3 + 9) .....	25
Efterregistrering (Menu + 3 + 1 + 0) .....	26
Tilbageførsel (Menu + 3 + 1 + 1) .....	26
Afstemning (Menu + 4 + 1) .....	27
Synkroniser ur (Menu + 4 + 2) .....	27

Download parametre (Menu + 4 + 3) .....	27
Download program (Menu + 4 + 4) .....	27
Genstart (Menu + 4 + 5) .....	27
Afmeld PSAM (Menu + 4 + 6) .....	29
Synkroniser ur (Menu + 4 + 7) .....	29
Download TLCMDB (Menu + 4 + 8) .....	29
Send log (Menu + 4 + 9) .....	29
Slet datastore (Menu + 4 + 1 + 0) .....	29
Flyt/slet advice (Menu + 4 + 1 + 1) .....	29
Tøm terminal (Menu + 4 + 1 + 2) .....	29
Send resultater (Menu + 4 + 1 + 3) .....	29
Send event log (Menu + 4 + 1 + 4) .....	30
Print event log (Menu + 4 + 1 + 5) .....	30
Slet event log (Menu + 4 + 1 + 6) .....	30
Transaktionstotaler (Menu + 5 + 1) .....	30
Ekspedienttotaler (Menu + 5 + 2) .....	30
Terminalrapport (Menu + 5 + 3) .....	30
Kortgebyr (Menu + 5 + 4) .....	30
Log (Menu + 5 + 5) .....	31
Forrige log (Menu + 5 + 6) .....	31
Valuta kurser (Menu + 5 + 7) .....	31
Tokens (Menu + 5 + 8) .....	31
Fil status (Menu + 5 + 9) .....	31
PC-tabel info (Menu + 5 + 1 + 0) .....	31
SpinConnect (Menu + 5 + 1 + 1) .....	31
TCS (Menu + 5 + 1 + 2) .....	32
Contactless (Menu + 5 + 1 + 3) .....	32
Kontrast ekspedient (Menu + 6 + 1) .....	32
Kontrast pinpad (Menu + 6 + 2) .....	32
Netværk (Menu + 6 + 3) .....	32
WLAN (Menu + 6 + 3 + 1) – kun på VX 680 WiFi .....	32
Vælg Access Verifone WLAN (Menu + 6 + 3 + 1 + 1) .....	32
Udskriv Access Verifone WLAN (Menu + 6 + 3 + 1 + 2) .....	32
Manuel opsætning af WLAN (Menu + 6 + 3 + 1 + 3) .....	33
IP adresse (Menu + 6 + 3 + 2 + 1) .....	33
Udskriv opsætning (Menu + 6 + 3 + 1 + 4) .....	33
IP adresse til DHCP (Menu + 6 + 3 + 2 + 2) .....	33
APN navn (VX 680 GSM) (Menu + 6 + 3 + 3) .....	34

Sluk lys (Menu + 6 + 4) .....	34
Tænd lys (Menu + 6 + 5) .....	34
Spin Connect (Menu + 6 + 6).....	34
Kontrast print (Menu + 6 + 7) .....	34
Kortlæser (Menu + 7 + 1).....	35
Tastatur (Menu + 7 + 2) .....	35
Display (Menu + 7 + 3).....	35
Printer (Menu + 7 + 4) .....	35
Kommunikationskort (Menu + 7 + 5) .....	35
Netværk (Menu + 7 + 6).....	35
Special (Menu + 7 + 7) .....	35
Loyalty (Menu + 8) .....	35
<b>Ekstra funktioner. ....</b>	<b>36</b>
Drikkepenge .....	36
Dynamic Currency Conversion (DCC).....	37
Ekspedientnummer .....	37
Manuel indtastning .....	38
<b>Fejlsøgning .....</b>	<b>39</b>
Transaktionsfejl .....	39
Kommunikationsfejl .....	40
Systemfejl .....	41

# TERMINAL.

## TEKNISKE SPECIFIKATIONER

	VX 520 COLOR	VX 820	VX 680	VX 690
<b>HARDWARE</b>				
Processor	400 MHz 32-bit ARM	400 MHz 32-bit ARM	400 MHz 32-bit ARM	400 MHz 32-bit ARM
Hukommelse	160 MB	160 MB	192 MB	192 MB
Display	128x64 pixels	240x320 pixels	240x320 pixels	3,5" QVGA
Chip læser	ISO 7816	ISO 7816	ISO 7816	ISO 7816
Magnet læser	ISO 1/2/3	ISO 1/2/3	ISO 1/2/3	ISO 1/2/3
NFC læser	ISO 14443 A & B	ISO 14443	ISO 14443 A & B	ISO 14443 A & B
Kommunikation	ADSL	ADSL	GSM/GPRS – WiFi	WiFi – Bluetooth 4.0
<b>DRIFTSBETINGELSER</b>				
Temperatur	0° C-40° C	0° C-50° C	-10° C-50° C	0° C-50° C
Luftfugtighed	5%-90%	5%-90%	5%-90%	5%-90%
<b>STRØM</b>				
Lysnet	8V/2,5A	5,0 – 12V/3,8W	12V/2,0A	5V/2,2A
Batteri	–	–	7,2V/1800mAh	Li-ion 3.7V/2450mAh

## SIKKERHED

På Verifones hjemmeside kan du orientere dig om de regler og standarder, der er relevante for sikkerhed ved betalingsterminaler.

Læs mere på [www.verifone.dk/sikkerhed](http://www.verifone.dk/sikkerhed)

## RENGØRING

Det anbefales at rense chiplæser/magnetlæser regelmæssigt – f.eks. hver gang du skifter bonrulle.

## GENANVENDELSE

Verifone er medlem af Elretur. Dette betyder, at du kan aflevere dit udtjente udstyr på den nærmeste genbrugsplads. Læs mere på [www.elretur.dk](http://www.elretur.dk)



# INSTALLATION.

## PSAM

Før du tager din terminal i brug, skal du sikre dig, at der er installeret et PSAM-kort i terminalen.

Dette gøres normalt af Verifone i forbindelse med leveringen.

Et PSAM kort (Purchase Security Application Module) er en chip, der indeholder informationer om den aftale, du har med din indløser – f.eks. hvilke betalingskort du kan tage imod, hvilken bankkonto pengene overføres til og de informationer om din virksomhed, der printes på kvitteringerne.

Har du brug for at ændre nogle af disse informationer, skal du kontakte din indløser.

Hvis du senere har brug for at udskifte PSAM-kortet (f.eks. i forbindelse med et ejerskifte eller opgradering af terminalen), skal du bruge en af de efterfølgende vejledninger, i henhold til den terminaltype du har valgt.

Ved første opstart med et nyt PSAM-kort, vil terminalen undervejs skrive »Installation af PSAM« og senere afslutte opstartsprocessen med »Terminalen er klar«. Skulle du mod forventning opleve en fejl, henvises til afsnittet »Fejlsøgning«.

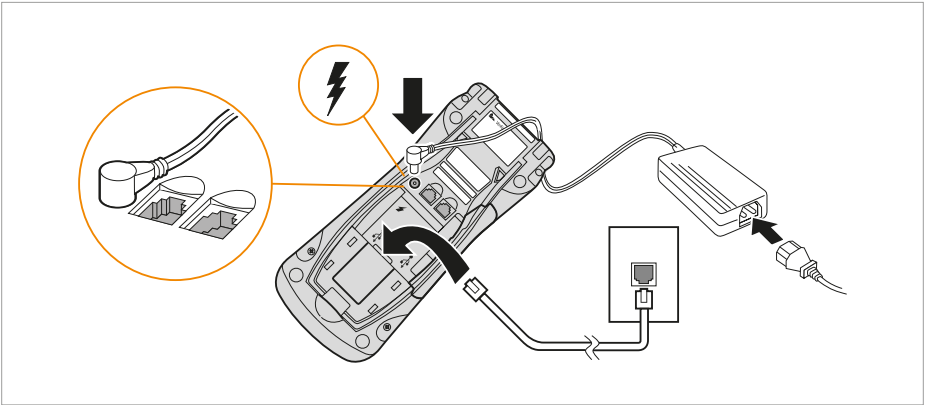
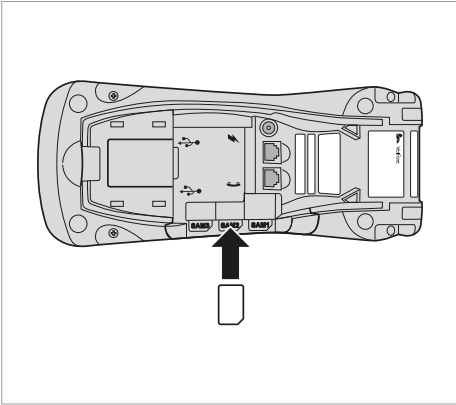
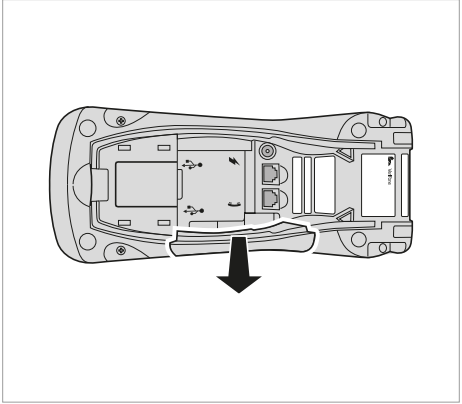
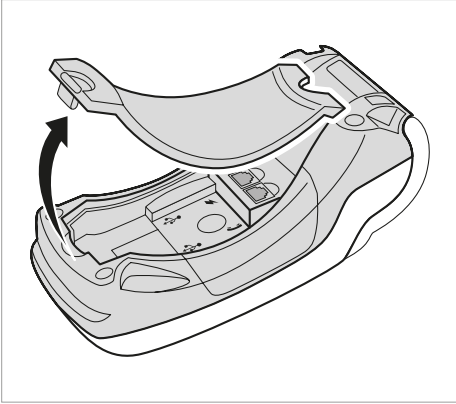
## KOMMUNIKATION

Terminalens kommunikationsmodul skal konfigureres og tilsluttes. Se de efterfølgende vejledninger, i henhold til den terminaltype du har valgt.

# INSTALLATION AF VX 520 / VX 520 COLOR.

## UDSKIFTNING AF PSAM ER NORMALT KUN AKTUELT I FORBINDELSE MED ET EJERSKIFTE

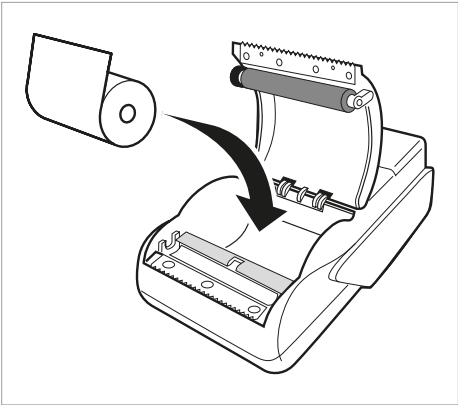
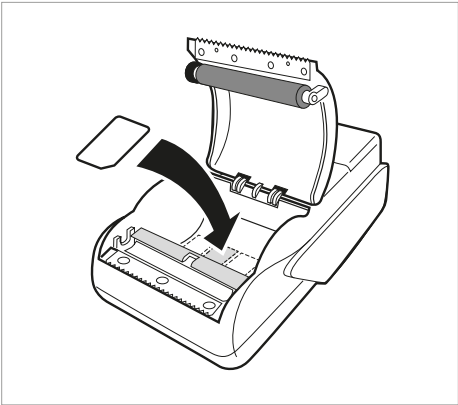
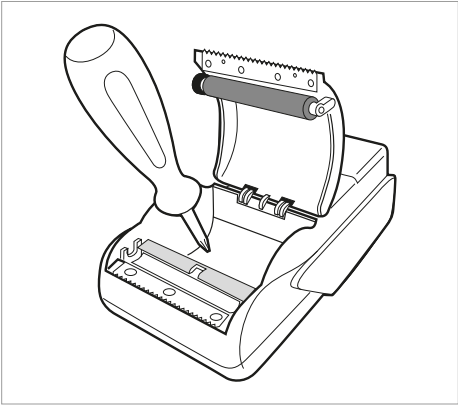
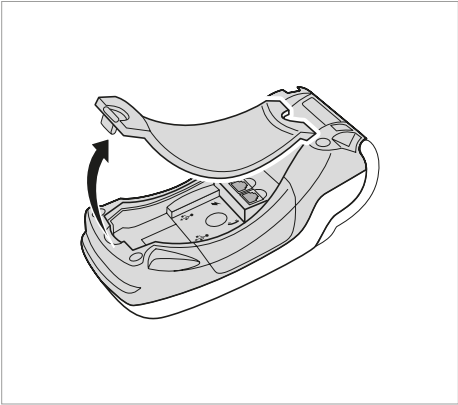
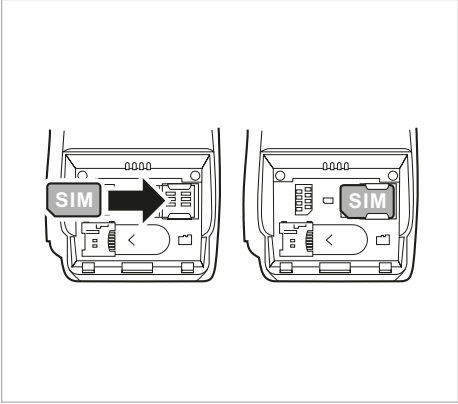
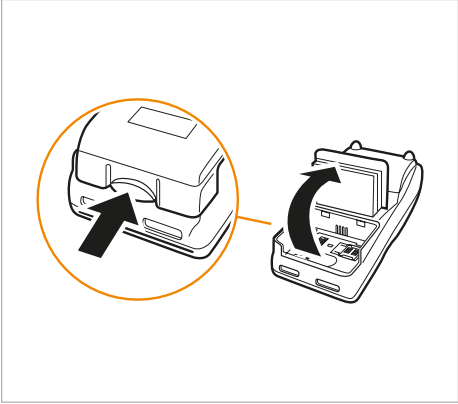
1. Sluk for strømmen. Dette er VIGTIGT.
2. Fjern dæksel på bagsiden – løft sektion i højre side.
3. Træk PSAM-kort ud fra midterste slot – vær opmærksom på, hvordan den sidder.
4. Indsæt det nye PSAM-kort.
5. Isæt sektion og dæksel.
6. Tænd for terminalen.



# INSTALLATION AF VX 680.

## UDSKIFTNING AF PSAM ER NORMALT KUN AKTUELT I FORBINDELSE MED ET EJERSKIFTE

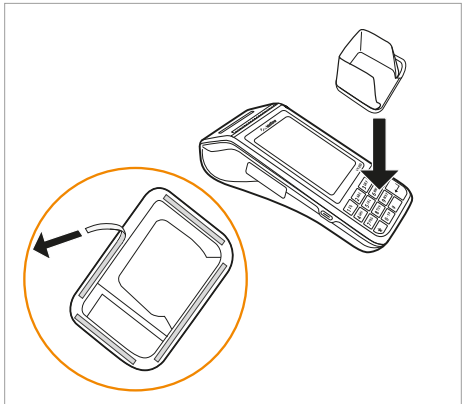
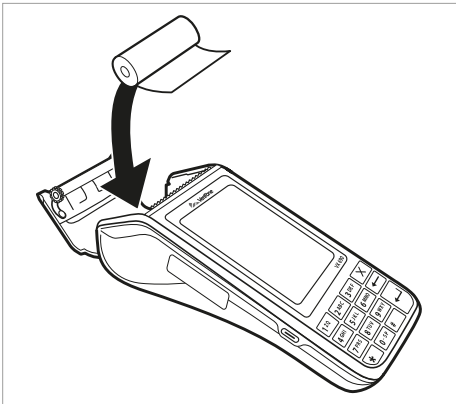
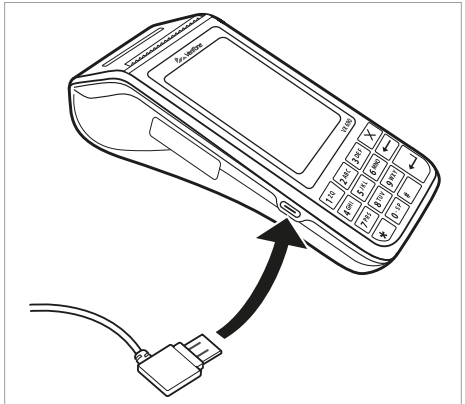
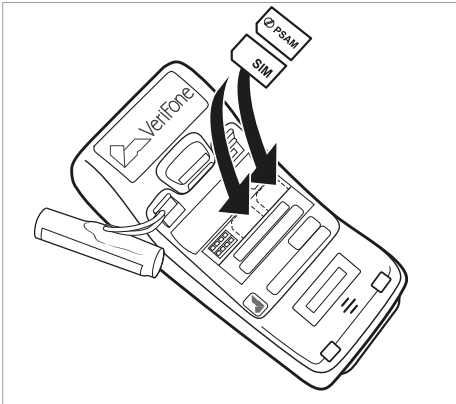
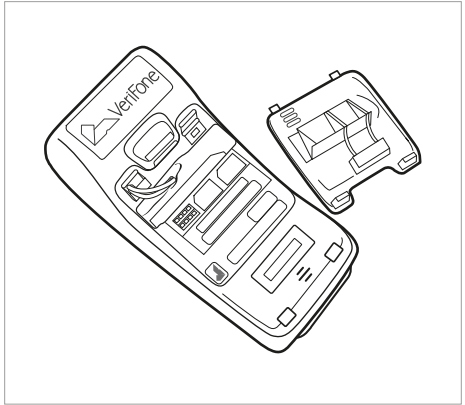
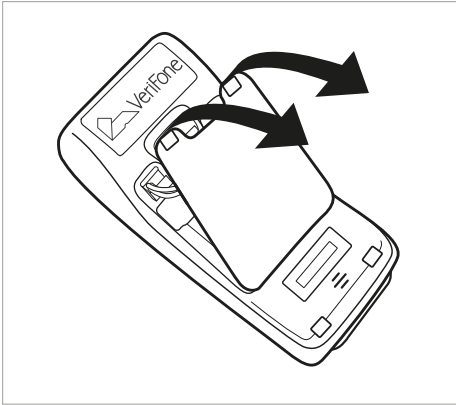
1. Sluk for terminalen (fjern terminalen fra ladestation og hold den røde knap inde).
2. Fjern batteriet og isæt SIM-kort, isæt derefter batteri igen (kun ved GSM-terminaler).
3. Åbn printerdæksel og fjern bonrulle. Under bonrullen er et sort dæksel, som kan fjernes (brug lille stjerneskruetrækker). Skuen kan ikke skrues fri, men skal bare løsnes. Fjern forsigtigt dækslet.
4. Åbn PSAM-holderen og skub den lille clips, der holder PSAM-kortet.
5. Fjern PSAM-kortet og isæt det nye i slot 2.
6. Luk forsigtigt dækslet igen og spænd forsigtigt stjerneskruen.
7. Isæt bonrulle og luk låget.
8. Isæt batteriet.
9. Start terminalen og tryk på den grønne knap i 5 sek.  
– den tænder automatisk.



# INSTALLATION AF VX 690.

## UDSKIFTNING AF PSAM ER NORMALT KUN AKTUELT I FORBINDELSE MED ET EJERSKIFTE

1. Sluk for terminalen (fjern terminalen fra ladestationen/opladeren og hold den røde knap inde)
2. Åbn dæksel på bagside af terminal
3. Isæt SIM-kort i det midterste slot (og kun hvis GSM ønskes i stedet for WiFi)
4. Isæt PSAM-kortet i slot til højre med påskriften SAM
5. Luk forsigtigt dækslet igen Start terminalen og tryk på den grønne knap i 5 sek. – den tænder automatisk
6. Isæt bonrulle ved at løfte det sorte dæksel over displayet let opad.
7. Træk topdækslet i modsat retning af displayet
8. Isæt/udskift bonrullen og luk topdækslet igen
9. Husk at påsætte den medfølgende PIN-skjuler

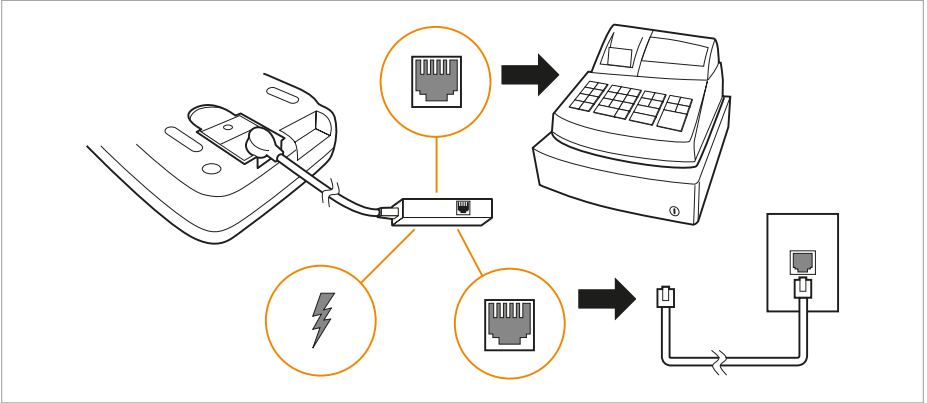
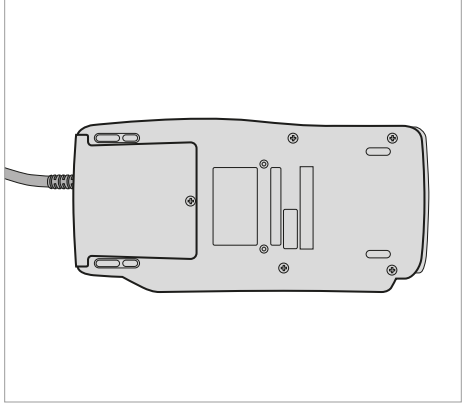
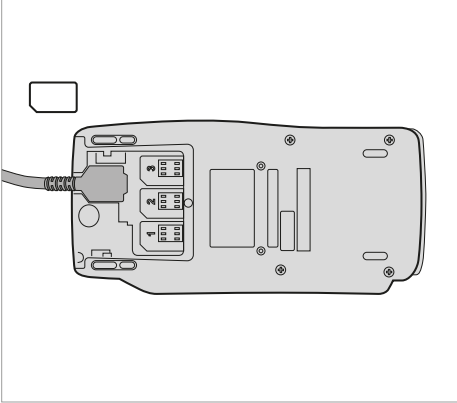
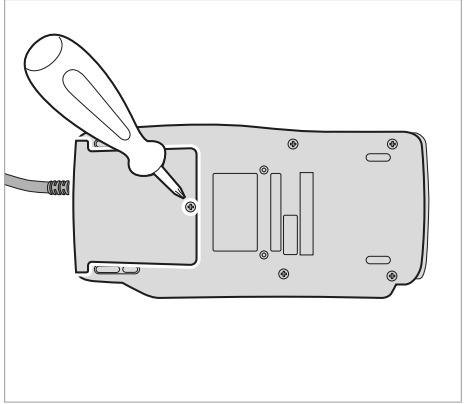
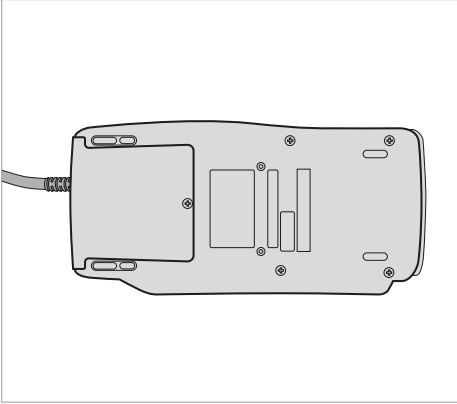


# INSTALLATION AF VX 820.

## UDSKIFTNING AF PSAM ER NORMALT KUN AKTUELT I FORBINDELSE MED ET EJERSKIFTE

1. Sluk for strømmen.
2. Åbn bunden af terminalen – brug en lille stjerne skruetrækker.
3. Åbn PSAM holderen – skub den lille clips, som holder PSAM-kortet.
4. Fjern PSAM-kortet og isæt det nye.
5. Luk dæksel.
6. Tænd for terminalen.





# BETJENING.

I denne sektion finder du en beskrivelse af, hvordan terminalen betjenes direkte, eller ved hjælp af en ekspedientdel. Hvis din terminal er sat til et kasseapparat, henvises til vejledningen for dette produkt.

**Det er ikke alle funktioner, som er aktive på din terminal, men de er alligevel nævnt i nedenstående, da denne manual bruges til fleres forskellige modeller.**

Menu = tast #

## KØB (MENU + 1)

Denne funktion starter en transaktion.

- |                    |   |
|--------------------|---|
| <b>Ekspedient:</b> | 1. Tryk på Menu + 1<br>2. Tast beløb + OK                                     |
| <b>Kunde:</b>      | 3. Indlæs kort.<br>4. Tast PIN + OK   |
| <b>Ekspedient:</b> | 5. Undersøg resultatet af transaktionen<br>6. Giv kvitteringen til kortholder |

## VIDSTE DU AT...

- Det er også muligt at starte en transaktion ved at trykke på OK.
- Som standard prioriteres en transaktion af typen »Online + PIN«, men afhænger hver gang af det aktuelle kort.
- Har du forudgående valgt en anden type, for eksempel »Signatur« eller »Offline«, startes en sådan.
- En afvist transaktion har altid en fejlkode og/eller en beskrivelse. Læs mere i afsnittet »Fejlsøgning«.

## EKSEMPLER PÅ KVITTERINGER

Efter hver transaktion printes altid en kvittering (uanset om transaktionen bliver autoriseret eller ej).

```

Verifone Denmark A/S
Knapholm 7
2730 Herlev
TLF: +45 44531610
CVR: 15401281

2000-01-01      12:00

KØB      DKK      100,00
GEBYR    DKK      3,75
EKSTRA   DKK      10,00
TOTAL    DKK      113,75
-----
PIN KØB
REQ17 MASTERCARD PSN: 00
XXXX XXXX XXXX 0179
TERM: 00990400-000469
IB1   PBS NR:0002122227
ATC:00003      AED:961231
AID:  A0000000041010
PSAM: 5374978-0000103377
ARC:00      STATUS:0000
AUT. KODE: 005608
REF:000469  AUTORISERET
    
```

Eksempel på en kvittering, hvor transaktionen er autoriseret.

```

Verifone Denmark A/S
Knapholm 7
2730 Herlev
TLF: +45 44531610
CVR: 15401281

2000-01-01      12:00

KØB      DKK      150,00
-----
Dankort      PSN: 00
XXXX XXXX XXXX 5905
TERM: 00990400-000472
I@1   PBS NR:0002122227

KORTHOLDERS SIGNATUR:

.....

ATC:02394      AED:000000
AID:  A0000001211010
PSAM: 5374978-0000103377
ARC:00      STATUS:0000
AUT. KODE: 155454
REF:000472  AUTORISERET

FORRETNINGENS NOTA
    
```

**HUSK AT GODKENDE  
UNDERSKRIFT VED  
GODKEND - DERVED UD-  
SKRIVES KORTHOLDERS  
KOPI. FØRST DEREFTER  
ER TRANSAKTIONEN GOD-  
KENDT.**

Eksempel på den kvittering, der underskrives af kortholder og beholdes af forretningen, hvis transaktionen er af typen »Signatur«. Når ekspedienten har godkendt underskriften (på terminalen) udskrives en kvittering til kortholder.

```

Verifone Denmark A/S
Knapholm 7
2730 Herlev
TLF: +45 44531610
CVR: 15401281

2000-01-01      12:00

KØB      DKK      200,00
-----
Dankort      PSN: 00
XXXX XXXX XXXX 5905
TERM: 00990400-000475
IA1   PBS NR:0002122227

PSAM: 5374978-0000103377
ARC:55      STATUS:1017

*****
                      AFVIST
*****

FORKERT PIN

ASW1 - ASW2: 1221
    
```

Eksempel på en kvittering, hvor transaktionen er blevet afvist. Bemærk tekst og fejlkode (se afsnittet »Fejlsøgning«).

### RETUR (MENU + 2)

Denne funktion gør det muligt at returnere penge fra din konto og til en kortholder.

- Ekspedient:**
1. Tryk på Menu + 2
  2. Tast pasord + OK
  3. Tast beløb + OK

- Kunde:**
4. Indlæs kort.

- Ekspedient:**
5. Undersøg resultatet af transaktionen
  6. Underskriv kvitteringen på forretningens vegne
  7. Giv kvitteringen til kortholder

### VIDSTE DU AT...

- Pasordet blev valgt i forbindelse med bestillingen af terminalen. Det kan rekvireres skriftligt på [kundeservice@verifone.com](mailto:kundeservice@verifone.com)
- En returtransaktion vil generere bevægelser på kontoen hos kortholder. Hvis den laves i relation til en transaktion (for at annullere denne) kan funktionen »Annullering« (Menu + 3 + 6) benyttes.

### KOPI (MENU + 3 + 1)

Denne funktion udskriver en kopi af kvitteringen fra en tidligere transaktion.

- Ekspedient:**
1. Tryk på Menu + 3 + 1 + OK
  2. Tast referencenummer fra den ønskede kvittering + OK

### VIDSTE DU AT...

- Det er også muligt at starte funktionen ved et tryk på funktionstasten i bunden af display på VX 680 / 690 eller 1. funktionstast på VX 520 / 520 Color.
- I stedet for at indtaste et referencenummer, kan du trykke OK for en kopi af den seneste kvittering.
- Referencenummeret står på den enkelte kvittering, men findes også på en afstemning (Menu + 4 + 1) og på en transaktionsliste (Menu + 5 + 6).

## SIGNATUR (MENU + 3 + 2)

Denne funktion får terminalen til at verificere kortholder ved hjælp af en signatur.

- Ekspedient:**
1. Tryk på Menu + 3 + 2 + OK
  2. Tryk på Menu + 1
  3. Tast beløb + OK

- Kunde:**
4. Indlæs kort

- Ekspedient:**
5. Undersøg resultatet af forespørgslen
  6. Giv første kvittering til kortholder for signatur
  7. Undersøg signatur
  8. Bekræft signatur med OK (eller afvis med STOP)
  9. Giv anden kvittering til kortholder

## VIDSTE DU AT...

- Det er også muligt at starte funktionen ved et tryk på funktionstasten i bunden af display på VX 680 / 690, 5. funktionstast på VX 520 eller 4. funktionstast på VX 520 Color.
- Funktionen afhænger af kortet (det er ikke alle kort, der tillader brug af signatur).

## PIN (MENU + 3 + 3)

Denne funktion får terminalen til at verificere kortholder ved hjælp af en PIN kode.

- Ekspedient:**
1. Tryk på Menu + 3 + 3 + OK
  2. Tryk på Menu + 1
  3. Tast beløb + OK

- Kunde:**
4. Indlæs kort
  5. Tast PIN + OK

- Ekspedient:**
6. Undersøg resultatet af transaktionen
  7. Giv kvitteringen til kortholder

### OFFLINE (MENU + 3 + 4)

Denne funktion gør det muligt at starte en transaktion, uden en forbindelse til indløser.

- Ekspedient:**
1. Tryk på Menu + 3 + 4 +OK
  2. Tryk på Menu + 1
  3. Tast autorisationskode + OK
  4. Tast beløb + OK

- Kunde:**
5. Indlæs kort

- Ekspedient:**
6. Afvent terminalens tjek af kortet  
(Transaktionen fortsætter enten som »Signatur« eller »PIN«)
  7. Undersøg resultatet af transaktionen
  8. Giv kvitteringen til kortholder  
(ved signatur beholdes kortholders kvittering)

### VIDSTE DU AT...

- Det er også muligt at starte funktionen ved et tryk på funktionstasten i bunden af display på VX 680 eller benytte 2. funktionstast på VX 520.
- En autorisationskode udstedes af din indløser for hver offline transaktion. Der er muligt at gennemføre en offline transaktion, uden en autorisationskode, ved at trykke OK.
- Visse typer af kort indeholder PIN koden, til brug ved offline verificering af kortholder. Dette afgør, om en offline transaktion gennemføres ved hjælp af signatur eller PIN kode.
- Det er efterfølgende muligt at aflevere data til indløser ved hjælp af funktionen »Tøm terminal« (Menu + 4 +1 + 2)

## ONLINE (MENU + 3 + 5)

Denne funktion får terminalen til at autorisere transaktionen online.

- Ekspedient:**
1. Tryk på Menu + 3 + 5 + OK
  2. Tryk på Menu + 1
  3. Tast beløb + OK

- Kunde:**
4. Indlæs kort
  5. Tast PIN + OK

- Ekspedient:**
6. Undersøg resultatet af transaktionen
  7. Giv kvitteringen til kortholder

## ANNULLERING (MENU + 3 + 6)

Denne funktion annullerer den seneste transaktion.

- Ekspedient:**
1. Tryk på Menu + 3 + 6 + OK
  2. Tast pasord + OK
  3. Bekræft beløbet ved at trykke OK
  4. Undersøg resultatet af annulleringen
  5. Giv kvitteringen til kortholder

## VIDSTE DU AT...

- Pasordet blev valgt i forbindelse med bestillingen af terminalen. Det kan rekvireres skriftligt på [kundeservice@verifone.com](mailto:kundeservice@verifone.com).
- En annullering kan laves indenfor 10 minutter af den seneste transaktion. Alternativt kan funktionen »Retur« (Menu + 2) benyttes.

### KORTTJEK (MENU + 3 + 7)

Denne funktion starter en forhåndsautorisation på 0 kroner (med henblik på at undersøge et korts gyldighed eller restsaldo på et gavekort).

**Ekspedient:** 1. Tryk på Menu + 3 + 7 + OK

**Kunde:** 2. Indlæs kort  
3. Tast PIN + OK

**Ekspedient:** 4. Afvent terminalens tjek af kortet  
5. Giv kvitteringen til kortholder

### VIDSTE DU AT...

- Det er ikke alle korttyper, der tillader en transaktion/-forhåndsautorisation på 0 kroner.
- Selvom denne funktion fejler, kan det være muligt at gennemføre en almindelig transaktion.

### FORHÅNDSAUTORISATION (MENU + 3 + 8)

Denne funktion gør det muligt at reservere et beløb på kortholders konto.

**Ekspedient:** 1. Tryk på Menu + 3 + 8 + OK  
2. Tast beløb + OK

**Kunde:** 3. Indlæs kort  
4. Tast PIN + OK

**Ekspedient:** 5. Undersøg resultatet af forhåndsautorisationen  
6. Giv kvitteringen til kortholder



## VIDSTE DU AT...

- Funktionen er ikke aktiveret som standard på VX 680 / 690, men på VX 520 og 520 Color kan man benytte henholdsvis 4. eller 3. funktionstast, hvis den er aktiveret. Kontakt kundeservice, hvis du ønsker at benytte den.
- Hvis der på forhånd er valgt »Signatur« (Menu + 3 + 2), inden valg af denne funktion, bliver kortholder verificeret ved hjælp af en signatur i stedet for en PIN kode.

## TILLÆGSAUTORISATION (MENU + 3 + 9)

Denne funktion gør det muligt at forhøje et tidligere reserveret beløb.

- Ekspedient:**
1. Tryk på Menu + 3 + 9 + OK
  2. Tast referencenummer + OK
  3. Tast beløb + OK
  4. Undersøg resultatet af forhåndsautorisationen
  5. Giv kvitteringen til kortholder

## VIDSTE DU AT...

- Referencenummeret står på den kvittering, kortholder fik i forbindelse med forhåndsautorisationen. Det er også muligt at printe en liste, med åbne forhåndsautorisationer, ved hjælp af funktionen »Tokens« (Menu + 5 + 8).
- Det nye referencenummer skal bruges efterfølgende for at efterregistrere eller tilbageføre.

### EFTERREGISTRERING (MENU + 3 + 1 + 0)

Denne funktion konverterer en forhåndsautorisation til en endelig transaktion.

- Ekspedient:**
1. Tryk på Menu + 3 + 1 + 0 + OK
  2. Tast referencenummer + OK
  3. Tast beløb + OK  
(eller tast OK for at bekræfte det forhåndsautoriserede beløb)
  4. Bekræft det endelige beløb med OK
  5. Giv første kvittering til kortholder for signatur
  6. Undersøg signatur
  7. Bekræft signatur med OK (eller afvis med STOP)
  8. Giv anden kvittering til kortholder

### TILBAGEFØRSEL (MENU + 3 + 1 + 1)

Denne funktion frigiver et reserveret beløb på kortholders konto.

- Ekspedient:**
1. Tryk på Menu + 3 + 1 + 1 + OK
  2. Tast referencenummer + OK
  3. Bekræft beløbet, der skal frigives, med OK
  4. Giv kvitteringen til kortholder

### VIDSTE DU AT...

- Referencenummeret står på den kvittering, kortholder fik i forbindelse med forhåndsautorisationen.
- Det er også muligt at printe en liste, med åbne forhåndsautorisationer, ved hjælp af funktionen »Tokens« (Menu + 5 + 8).

## AFSTEMNING (MENU + 4 + 1)

Denne funktion afstemmer døgnets transaktioner med den valgte indløser og terminalen printer derefter en oversigt.

Oversigten består af to dele:

- Transaktionstotaler: En liste, der sorterer omsætningen efter dato, korttype og transaktionstype.
- Transaktionsliste: En liste, der i detaljer beskriver hver transaktion.

## VIDSTE DU AT...

- Hvis afstemningen fejler, på grund af en kommunikationsfejl, printes listerne ikke igen. Data afstemmes dog automatisk ved næste afstemning, eller manuelt med funktionen »Tøm terminal« (Menu + 4 + 1 + 2), når forbindelsen er genoprettet.
- Lav eventuelt en kopi (Menu + 5 + 6), når forbindelsen er genoprettet.

## SYNKRONISER UR (MENU + 4 + 2)

Denne funktion synkroniserer terminalens ur mod Verifone.

## DOWNLOAD PARAMETRE (MENU + 4 + 3)

Denne funktion henter nye indstillinger til terminalen.  
Den bruges normalt kun efter aftale med kundeservice.

## DOWNLOAD PROGRAM (MENU + 4 + 4)

Denne funktion henter ny software til terminalen.  
Den bruges normalt kun efter aftale med kundeservice.

## GENSTART (MENU + 4 + 5)

Denne funktion genstarter terminalen.

## EKSEMPEL PÅ AFSTEMNING

```

Verifone Denmark A/S
Knapholm 7
2730 Herlev
TLF: +45 44531610
CVR: 15401281

PBS NR:          0002122227
TERM:           00990400

2000-01-01      12:00

      TRANSAKTIONSTOTALER

PSAM: 5374978-0000103377
BATCH:          000066

VALUTA:         DKK 208

REGISTRERINGSDATO:000101
DANKORT         (001)
SIG. K. 1      150,00
-----
TOTAL 1        150,00
-----
UDL.EC/MC/VI/JCB (003)
PIN KØB 1      113,75
GEBYR 1        3,75
EKSTRA 1       10,00
-----
TOTAL 1        113,75
-----
PIN KØB 1      113,75
SIG. K. 1      150,00
GEBYR 1        3,75
EKSTRA 1       10,00
=====
TOTAL 2        263,75
=====

*****
      AFSTEMNING
*****

*****
      GODKENDT
*****
    
```

Første del indeholder listen »transaktions-  
totaler«, der sorterer omsætningen efter dato,  
korttype og transaktionstype.

```

      TRANSAKTIONSLISTE

REF:000469 AK:005608 ST:0000 IB1 00-01-01 12:00
PSAM: 5374978-0000103377 BATCH: 000066
UDL.EC/MC/VI/JCB 541333XXXXX0179 (003)
KØB 113,75 DKK
GEBYR 3,75 DKK
EKSTRA 10,00 DKK
ATC:00003 AED:961231 ARC:00 PSN:00
AID:A0000000041010 AdvD:000101

REF:000472 AK:155454 ST:0000 I@1 00-01-01 12:00
PSAM: 5374978-0000103377 BATCH: 000066
DANKORT 501999XXXXX5905 (001)
KØB 150,00 DKK
ATC:02394 AED:000000 ARC:00 PSN:00
AID:A0000001211010 AdvD:000101

REF:000475 ASW: 1221 ST:1017 I@1 00-01-01 12:00
PSAM: 5374978-0000103377 BATCH: 000066
DANKORT 501999XXXXX5905 (001)
KØB 200,00 DKK
ATC:02395 AED:000000 ARC:55 PSN:00
AID:A0000001211010 AdvD:000000
    
```

Anden del indeholder listen »transaktionsliste«,  
der i detaljer beskriver hver transaktion  
– inklusive transaktioner, der er fejlet ASW koder  
= Afvist og dermed ikke tæller med i  
»transaktionstotaler«.

## AFMELD PSAM (MENU + 4 + 6)

Denne funktion spærrer det installerede PSAM-kort og dette kan kun åbnes af indløser.

## SYNKRONISER UR (MENU + 4 + 7)

Denne funktion synkroniserer terminalens ur mod indløser.

## DOWNLOAD TLCMDB (MENU + 4 + 8)

Denne funktion opdaterer den destinationsliste, der ligger til grund for terminalens kommunikation. Den bruges normalt kun efter aftale med kundeservice.

## SEND LOG (MENU + 4 + 9)

Denne funktion overfører data til Verifone. Den bruges normalt kun efter aftale med kundeservice.

## SLET DATASTORE (MENU + 4 + 1 + 0)

Denne funktion sletter alle transaktionsdata fra terminalen. Den kan kun bruges efter aftale med kundeservice.

## FLYT/SLET ADVICE (MENU + 4 + 1 + 1)

Denne funktion sletter transaktionsdata fra terminalen. Den kan kun bruges efter aftale med kundeservice.

## TØM TERMINAL (MENU + 4 + 1 + 2)

Denne funktionen overfører transaktionsdata til indløser (uden at der printes en rapport).

Den bruges for eksempel, hvis terminalen har kørt offline, eller hvis en afstemning ikke blev godkendt. **Husk at udskrive eventuelle transaktionslister først.**

## SEND RESULTATER (MENU + 4 + 1 + 3)

Denne funktion synkroniserer data med en lokal server.

Den bruges kun, hvis terminalen er integreret trådløst med et kasseapparat.

### SEND EVENT LOG (MENU + 4 + 1 + 4)

Denne funktion printer Event Loggen på terminalen.

### PRINT EVENT LOG (MENU + 4 + 1 + 5)

Funktionen printer indholdet af Event Log.

PAS PÅ – printet kan være meget langt afhængigt af hvor mange events, der har været siden sidste »Slet Event Log«

### SLET EVENT LOG (MENU + 4 + 1 + 6)

Denne funktion sletter Event Loggen.

### TRANSAKTIONSTOTALER (MENU + 5 + 1)

Denne funktion bruges til at printe en liste med transaktionstotaler siden sidste afstemning. Listen sorterer omsætningen efter dato, korttype og eventuelt ekspedientnummer.

### EKSPEDIENTTOTALER (MENU + 5 + 2)

Denne funktion printer en liste med omsætningen for en enkelt ekspedient siden sidste afstemning.

### VIDSTE DU AT...

- Tastes der ekspedientnummer 0, printes en liste med omsætningen for alle ekspedienter.
- Funktionen »Ekspedientnummer« kan aktiveres af kundeservice.

### TERMINALRAPPORT (MENU + 5 + 3)

Denne funktion printer en oversigt over terminalens konfiguration og netværksindstillinger.

### KORTGEBYR (MENU + 5 + 4)

Denne funktion printer en oversigt over terminalens gebyrliste. Denne funktion er dog pt. ikke aktiv.

## LOG (MENU + 5 + 5)

Denne funktion printer en oversigt over alle transaktioner siden sidste afstemning.

## FORRIGE LOG (MENU + 5 + 6)

Denne funktion printer en kopi af seneste afstemning.

## VALUTA KURSER (MENU + 5 + 7)

Denne funktion printer en oversigt over de aktuelle valuta kurser, der bruges sammen med funktionen »Dynamic Currency Conversion«.

## VIDSTE DU AT...

- Funktionen »Dynamic Currency Conversion« kan aktiveres af kundeservice.
- Forretningsaftalen hos indløser skal understøtte denne funktion.

## TOKENS (MENU + 5 + 8)

Denne funktion printer en oversigt over de åbne forhåndsautorisationer, der ligger i terminalen.

## FIL STATUS (MENU + 5 + 9)

Denne funktion printer en oversigt over de transaktionsdata, der måtte være behæftet med fejl.

## PC-TABEL INFO (MENU + 5 + 1 + 0)

Denne funktion printer en oversigt over tabeller, der bruges af terminaler installeret udenfor Danmark.

## SPINCONNECT (MENU + 5 + 1 + 1)

Denne funktion printer en oversigt over ikke afsluttede transaktioner, på en lokal server. Den bruges kun, hvis terminalen er integreret trådløst med et kasseapparat.

### TCS (MENU + 5 + 1 + 2)

Denne funktion synkroniserer transaktionsdata med Verifones selvbetjeningssystem.

### CONTACTLESS (MENU + 5 + 1 + 3))

Menu over forskellige kontaktløse funktioner vises.

### KONTRAST EKSPEDIENT (MENU + 6 + 1)

Denne funktion justerer kontrasten på ekspedientdelens display (hvis denne er installeret).

### KONTRAST PINPAD (MENU + 6 + 2)

Denne funktion justerer kontrasten på terminalens display.

### NETVÆRK (MENU + 6 + 3)

Denne funktion benyttes ved manuel opsætning af terminalens netværksindstillinger.

### WLAN (MENU + 6 + 3 + 1) – KUN PÅ VX 680 WIFI

Denne funktion bruges til at vælge Wlans indstillinger.

### VÆLG ACCESS VERIFONE WLAN (MENU + 6 + 3 + 1 + 1)

Denne funktion scanner for de Wlan, som er synlige for terminalen. **Vælg netværk og indtast netværkskode. Bliver ingen netværk synlige – udskriv da en AP liste (Menu + 6 + 3 + 1 + 2).**

### UDSKRIV ACCESS VERIFONE LISTE WLAN (MENU + 6 + 3 + 1 + 2)

Denne funktion udskriver en liste over, hvilke Access Verifones, som er synlige. **Manuel opsætning skal derefter benyttes. På udskriften skal man sikre sig, at »Sikkerhed« står til WPA2 + »Pairwise Cipher« står til CCMP + »Autentificering« står til PSK. PCI kompatibel = Yes.**



## MANUEL OPSÆTNING AF WLAN (MENU + 6 + 3 + 1 + 3)

Denne funktion bruges til manuel indtastning af Netværk.

Brug knapperne til at taste ny opsætning. Tasterne 2-9 bruges til bogstaver – brug touchskærm til at ændre mellem store og små **bogstaver og tal**. Tasten 1 gør det muligt at vælge symboler eks. »punktum« på touchskærmen. Når den rigtige karakter er valgt vent da 2 sek., inden du taster næste – afslut med GODKEND.

## IP ADRESSE MANUEL (MENU + 6 + 3 + 2 + 1)

Denne funktion bruges til at indtaste fast IP.

På **VX 680 / 690** bruges knapperne til at taste ny opsætning. Tasterne 2-9 bruges til bogstaver – brug touchskærm til at ændre mellem store og små bogstaver. Tasten 1 gør det muligt at vælge symboler eks. »punktum« på touchskærmen. Når den rigtige karakter er valgt vent da 2 sek., inden du taster næste – afslut med GODKEND.

På **VX 520** bruges knapperne til at taste ny opsætning. Tasterne 2-9 bruges til bogstaver – brug midterste funktionstast på VX 520 og 1. funktionstast på VX 520 Color til at ændre mellem store og små bogstaver. Tasten 1 gør det muligt at vælge symboler eks. »punktum« på midterste funktionstast (lilla).

Når den rigtige karakter er valgt vent da 2 sekunder, inden du taster næste – afslut med GODKEND.

## UDSKRIV OPSÆTNING (MENU + 6 + 3 + 1 + 4)

Funktionen udskriver en rapport med de WLAN indstillinger, der er aktive.

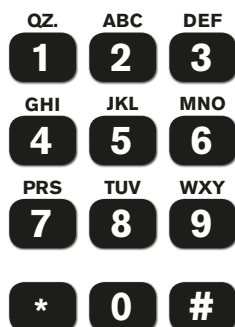
- Ekspedient:**
1. Indtast password + OK
  2. Terminalen udskriver

## IP ADRESSE TIL DHCP (MENU + 6 + 3 + 2 + 2)

Denne funktion gør, at terminalen automatisk får tildelt en IP fra netværksudstyr.

### APN NAVN (MENU + 6 + 3 + 3) – KUN PÅ VX 680 GSM

I menuvalg 1 (»Det det hedder nu«) kan man se, hvilket APN, der benyttes. På menuvalg 2 'Skift APN' kan man taste et nyt.



På **VX 680 / 690** bruges knapperne til at taste et nyt APN. Tasterne 2-9 bruges til bogstaver og touchskærmen bruges til at skifte mellem store og små bogstaver. Tast 1 gør det muligt at vælge symboler f.eks. punktum osv.

### SLUK LYS (MENU + 6 + 4)

Denne funktion slukker lyset i både terminal og ekspedientdel (det tændes automatisk ved tastetryk).

### TÆND LYS (MENU + 6 + 5)

Denne funktion tænder lyset i både terminal og ekspedientdel.

### SPIN CONNECT (MENU + 6 + 6)

Denne funktion bruges til opsætning af forbindelse til en lokal server. Den bruges kun, hvis terminalen er integreret trådløst med et kasseapparat.

### KONTRAST PRINT (MENU + 6 + 7)

Denne funktion bruges til at justere kontrasten på printeren.

## **KORTLÆSER (MENU + 7 + 1)**

Denne funktion bruges til at teste terminalens magnetlæser.

## **TASTATUR (MENU + 7 + 2)**

Denne funktion bruges til at teste ekspedientdelens tastatur.

## **DISPLAY (MENU + 7 + 3)**

Denne funktion bruges til at teste ekspedientdelens display.

## **PRINTER (MENU + 7 + 4)**

Denne funktion bruges til at teste terminalens/ekspedientdelens printer.

## **KOMMUNIKATIONSKORT (MENU + 7 + 5)**

Denne funktion viser, hvilket kommunikationsmodul der er aktivt.

## **NETVÆRK (MENU + 7 + 6)**

Denne funktion tester netværksindstillingerne og printer en rapport med resultatet.

## **SPECIAL (MENU + 7 + 7)**

Denne funktion bruges kun efter aftale med kundeservice.

## **LOYALTY (MENU + 8)**

Funktionen åbner oversigten over loyalty applikationer.

# EKSTRA FUNKTIONER.

Din terminal har mulighed for at indsætte ekstra funktionalitet forskellige steder i transaktionsforløbet.

Alle ekstra funktioner kan aktiveres efter aftale med kundeservice.

## DRIKKEPENGE

Denne funktion indsætter et spørgsmål til kortholder, om der skal tilføjes drikkepenge. Funktionen aktiveres straks efter et kort indsættes i forbindelse med en transaktion:

**»Tilføj drikkepenge?«.**

- Kunde:**
1. Besvar spørgsmålet med:
    - a. Nej (venstre funktionstast)  
Funktionen afsluttes og transaktionen fortsætter på almindelig vis med præsentation af det oprindelige beløb
    - b. Ja (højre funktionstast)

Funktionen fortsætter:

2. Indtast det beløb, der skal gives ekstra + OK
3. Det samlede beløb vises (sidste mulighed for at justere)  
– bekræft med OK
4. Samlet oversigt over køb, ekstra og total beløb vises – bekræft med OK

Transaktionen fortsætter på almindelig vis med verificering af kortholder (PIN eller signatur).

## DYNAMIC CURRENCY CONVERSION (DCC)

Denne funktion indsætter et spørgsmål til kortholder, om hvilken valuta transaktionen skal gennemføres i og sproget (på kundedelen) skifter til engelsk.

Funktionen aktiveres straks efter, at et udenlandsk kort indsættes i forbindelse med en transaktion: »**Præsentation af valutakurs**«.

- Kunde:**
1. Vælg enten:
    - a. DKK (venstre funktionstast)
    - b. <udenlandsk valuta> (højre funktionstast)

Transaktionen fortsætter på almindelig vis med verificering af kortholder (PIN eller signatur).

## VIDSTE DU AT...

- Terminalen henter automatisk nye valutakurser en gang i døgnet.
- Forretningsaftalen hos indløser skal understøtte denne funktion.

## EKSPEDIENTNUMMER

Denne funktion indsætter et spørgsmål om ekspedientnummer, når en transaktion startes: »**Ekspedient ID**«.

- Ekspedient:**
1. Indtast ekspedientnummer + OK

Transaktionen fortsætter på almindelig vis, i henhold til den valgte transaktionstype.

## VIDSTE DU AT...

- Ekspedientnummeret vil fremgå af transaktionslisten på en afstemning, eller der kan laves en særskilt rapport (Menu + 5 + 2) før en afstemning.

### MANUEL INDSTASTNING

Denne funktion tillader manuel indtastning af kortholders data.

- Ekspedient:**
1. Tryk på 0
  2. Indtast kortnummer + OK
  3. Indtast udløbsdato + OK
  4. Indtast kontrolcifre + OK
  5. Tryk på Menu + 1

Transaktionen fortsætter på almindelig vis (med signatur).

### VIDSTE DU AT...

- Kontrolcifrene er enten præget eller trykt på kortets for- eller bagside.
- Forretningsaftalen hos indløser skal understøtte denne funktion.

# FEJLSØGNING.

## TRANSAKTIONSFEJL

Hvis en transaktion fejler, vil der nederst på kvitteringen stå en beskrivelse og/eller en kode:

**ASW 1201** Begrænset kort (f.eks. hvis beløbet er for højt – kontakt udsteder)

**ASW 1212** Afvist af PSAM (f.eks. hvis kortet ikke understøtter »signatur«)

**ASW 1221** Forkert PIN (prøv igen)

**ASW 1240** Kort udløbet (kontakt udsteder)

**ASW 120E** Afvist af kort (kontakt udsteder eller indløser)

**ASW 12A0** Ugyldig transaktion (f.eks. at kortet ikke understøtter »offline«)

**ASW 12C0** For mange PIN forsøg – kort spærret (kontakt udsteder)

**ASW 1500** Inddrag kort (kontakt udsteder)

**ASW 1606** Systemfejl (f.eks. hvis kortet ikke understøtter »korttjek«)

**ASW 1618** Kommunikationsfejl (se nedenstående)

**ASW 1704** Signatur afvist (valgt af ekspedient – prøv igen)

**ASW 1780** Ugyldig transaktion (synkroniser terminalens ur)

## KOMMUNIKATIONSFEJL

### Opkald (GSM)

#### 1 Ingen klartone

Undersøg kablet og undersøg forbindelsen (tilslut eventuelt en telefon).

#### 2 Optaget

Undersøg forbindelsen (at der kan ringes til et nummer).

#### 3 Intet svar

Undersøg driftsstatus hos udbyder.

### Net (internet/GPRS)

#### 4 Ingen forbindelse

Undersøg forbindelse til router/switch/mobilnetværk.

#### 5 Forbindelsen mistet

Undersøg kablet og forbindelsens kvalitet.

#### 6/7 Ingen forbindelse til indløser

Undersøg internetforbindelse (lav en netværksrapport – Menu + 7 + 6).

#### 8 Time-out

Indløser har svaret, men kommunikationen er ophørt uden varsel.

Undersøg hos indløser, om PSAM'en stadig er aktiv.



## SYSTEMFEJL

### **FF24 Terminalen kan ikke læse PSAM-kortet**

Undersøg om denne sidder korrekt (se illustration i afsnittet »Installation«).

### **FFF6 Terminalen kan ikke installere PSAM-kortet**

Undersøg om dette sidder korrekt, eller afhjælp en eventuel kommunikationsfejl (synkroniser ur, Menu + 4 + 7, for at teste forbindelsen).

### **5000 Uoverensstemmelse mellem det isatte PSAM-kort og ældre finansiel data**

Foretag en afstemning (Menu + 4 + 1) og genstart terminalen (Menu + 4 + 5).

### **5001 Terminalen er ikke i stand til at skifte batch-nummer.**

Genstart terminalen (Menu + 4 + 5) og foretag transaktionen igen.

## KONTAKT KUNDESERVICE PÅ

Telefon 44 53 75 00 / 63 12 75 20 (vær dog opmærksom på, at kunder uden serviceabonnement vil blive faktureret for dette). Eller via e-mail [kundeservice@verifone.com](mailto:kundeservice@verifone.com)