

Kom godt i gang med VX 820 2-delt



Installation af VX 820 2-delt

Tak for, at du har valgt en betalingsterminal fra Verifone. Følg nedenstående procedure og kom godt i gang.

For at terminalen kan virke, skal der sidde en PSAM-chip i terminalen. Du kan se på illustrationen hvor den skal sidde, men med mindre andet er aftalt vil den være isat og testet af os inden levering.

Rengøring

Vi anbefaler, at du renser chiplæser/magnetlæser regelmæssigt - f.eks. hver gang du skifter bonrulle. På den måde forlænger du terminalens levetid.

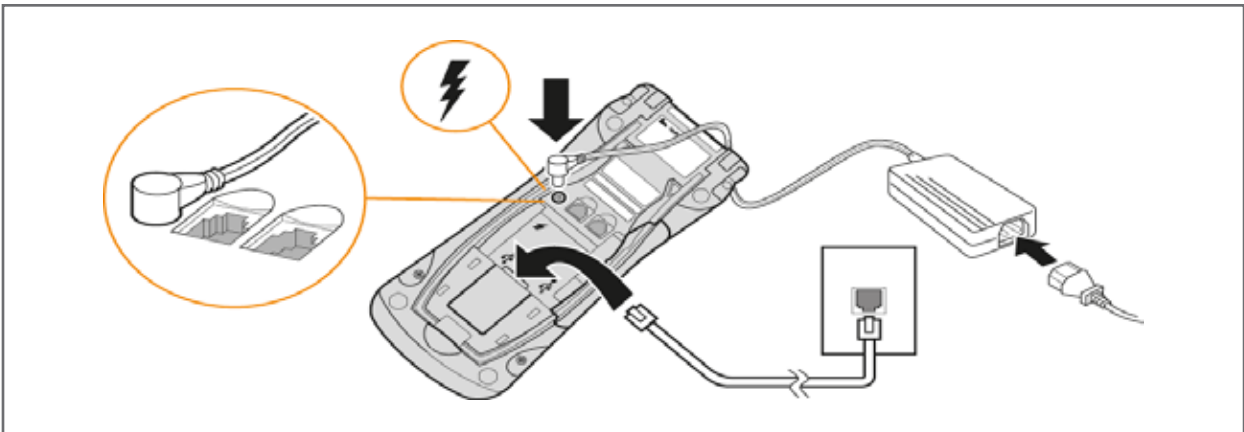
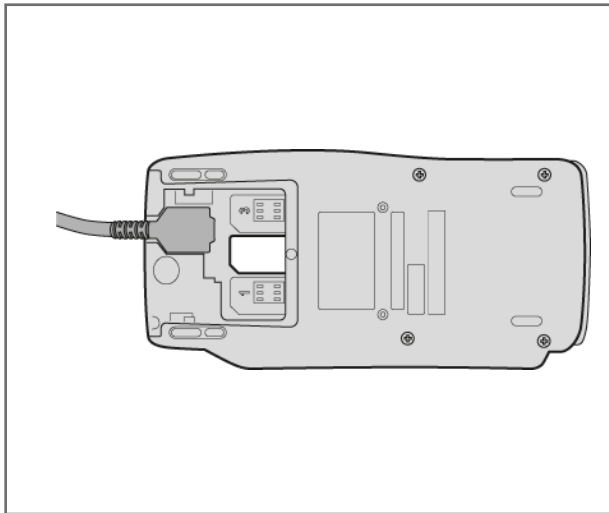
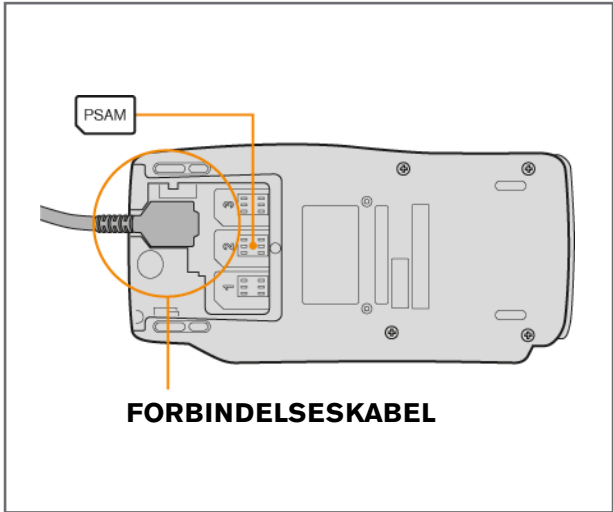
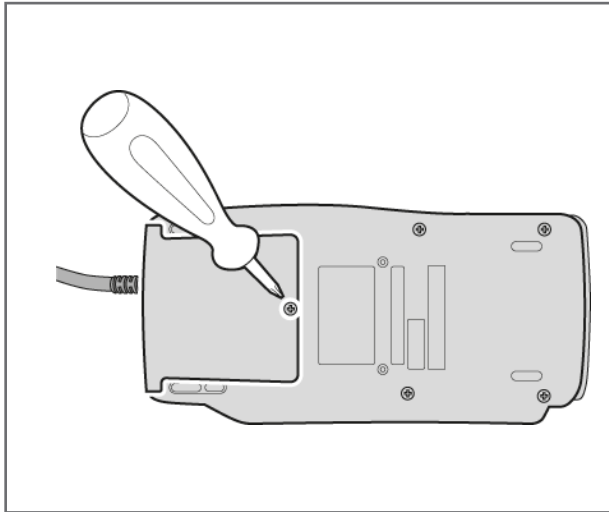
Skift af bonrulle

Løft den sorte flap over displayet let opad. Træk derefter topdækslet i modsat retning af display. Du kan nu udskifte bonrullen som vist på illustrationen.

For daglig brug bør Quickguiden følges.

Opsætning

1. Sluk for strømmen.
2. Åben bunddækslet på kundedelen (VX 820) - brug en lille stjerneskruetrækker.
3. Åben PSAM-holderen - skub den lille clips som holder PSAM-kortet. Fjern PSAM-kortet (hvis ejerskifte) og isæt det nye i den midterste PSAM-holder.
4. Isæt forbindelseskablet til ekspedientdelen (VX 520c).
5. Luk dækslet.
6. Tilslut forbindelseskablet i ekspedientdelen (VX 520c) i det midterste stik.
7. Isæt internetkabel i ekspedientdel (VX 520c) og tilslut til din switch/router.
8. Isæt bonrulle i ekspedientdel (VX 520c).
9. Tilslut strøm til ekspedientdelen (VX 520c) og terminalen starter op automatisk.



Kontakt kundeservice

Du kan kontakte os på telefon 4453 7500 (vær dog opmærksom på, at kunder uden serviceabonnement vil blive faktureret for dette). Eller via e-mail kundeservice@verifone.dk