

# Vejledning Banksys terminaler

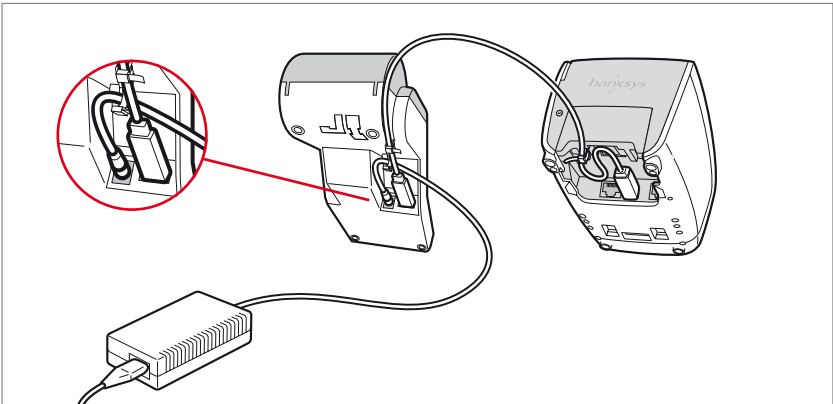
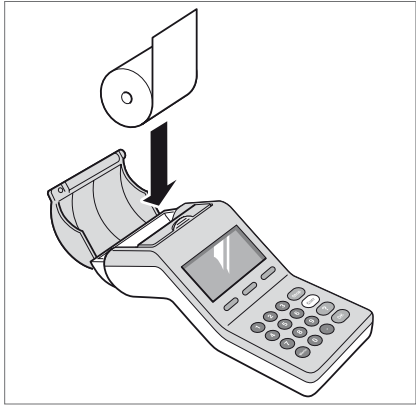
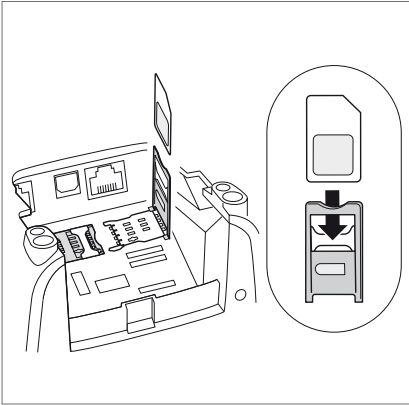
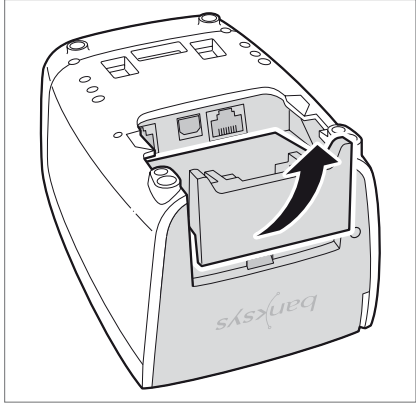


# Installation af Yomani

## Udskiftning af PSAM er normalt kun aktuelt, i forbindelse med et ejerskifte

1. Sluk for strømmen.
2. Åbn bagsiden af terminalen (se illustrationen til højre).
3. Åbn PSAM holderen – skub den sølvfarvede bøjle til siden og vip den sorte holder op (skal være den holder, der er illustreret til højre).
4. Indsæt PSAM'en.
5. Luk PSAM holderen – vip den sorte holder ned og skub den sølvfarvede bøjle til siden. **Holderen kan kun låses, hvis PSAM'en vender korrekt!**
6. Luk terminalen.
7. Isæt bonrulle.
8. Tilslut ekspedientdelen til terminalen. Brug det medfølgende USB-kabel – sæt det flade stik til ekspedientdelen og det firkantede stik til terminalen.
9. Tilslut terminalens kommunikationsmodul (LAN).  
Tilslut det medfølgende sorte kabel til henholdsvis Ethernet porten på terminalen og din switch/router.
10. Tilslut strøm til ekspedientdelen og terminalen tænder automatisk.







POINT TRANSACTION SYSTEMS A/S  
Tlf. 44 53 16 10 · [www.point.dk](http://www.point.dk)